

# LQG18HN22NJ00#

"#"处为包装规格代号。

目前生产

General

85°C

Multi-layer

Reflow OK

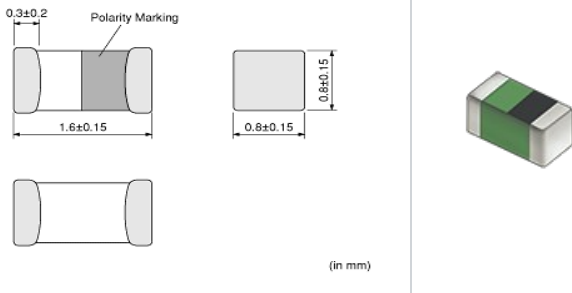
RoHS

REACH

<品名(附包装代号)一览>

LQG18HN22NJ00D、 LQG18HN22NJ00J、 LQG18HN22NJ00B

## 形状



L尺寸	1.6 ±0.15mm
W尺寸	0.8 ±0.15mm
T尺寸	0.8 ±0.15mm
尺寸代号 in inch (mm)	0603 (1608)

## 参考信息

包装代号	规格	最小订购单位
D	φ 180mm纸带	4000
J	φ 330mm纸带	10000
B	散装	1000

质量(参考值)	
1个	0.003g

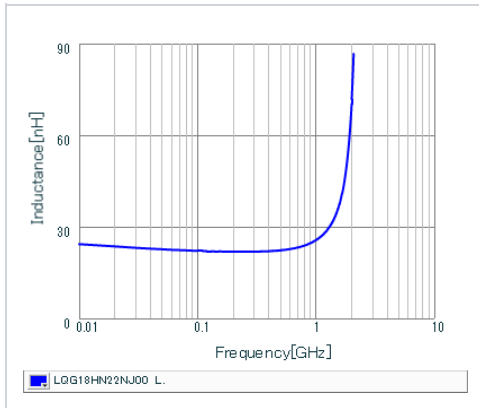
## 规格

电感值	22nH ±5%
电感值测试频率	100MHz
额定电流(Itemp) *根据温度上升	500mA
直流电阻(最大)	0.50Ω
Q值(最小)	12
Q值测试频率	100MHz
自己共振周波数(以上)	2300MHz
使用温度范围(不包含自身温度的提高)	-40~85°C

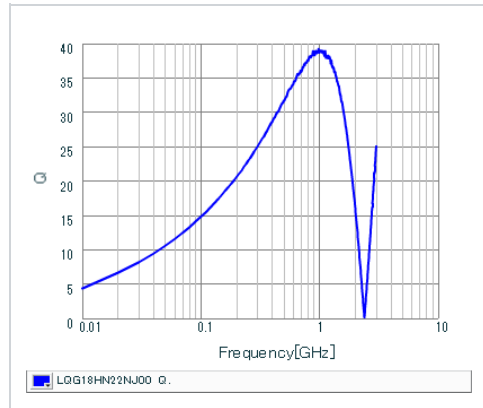
## 注意

1. 本目录是从株式会社村田制作所网站上下载的。规格若有变更, 或若其中产品停产, 请在订购时确认, 恕不另行通知。
2. 本目录因没有足够的空间说明详细规格, 仅载明标准规格。因此, 在订购产品之前, 谨请核准其规格或者办理产品规格表。

■ 电感值-频率特性(标准值)



■ Q值-频率特性(标准值)



**注意**

1. 本目录是从株式会社村田制作所网站上下载的。规格若有变更, 或若其中产品停产, 请在订购时确认, 恕不另行通知。
2. 本目录因没有足够的空间说明详细规格, 仅载明标准规格。因此, 在订购产品之前, 请核准其规格或者办理产品规格表。