

## 1A 具有 USB 接口兼容的线性电池管理芯片

### ■ 产品概述

LN2053 是可以对单节可充电锂电池和磷酸铁锂电池进行恒流/恒压充电的充电管理芯片。该器件内部包括功率晶体管，应用时不需要外部的电流检测电阻和阻流二极管。LN2053 只需要极少的外围元器件，并且符合 USB 总线技术规范，非常适合于便携式应用的领域。

热调制电路可以在器件的功耗比较大或者环境温度比较高的时候将芯片温度控制在安全范围内。内部固定的恒压充电电压为 4.2V/3.65V（对应不同的电池标准）；也可以通过一个外部的电阻调节。充电电流通过一个外部电阻设置。当输入电压（交流适配器或者 USB 电源）掉电时，LN2053 自动进入低功耗的睡眠模式，此时电池的电流消耗小于 3 微安。内置防反灌保护电路，当电池电压高于输入电压时，自动关闭内置功率 MOSFET。其它功能包括输入电压过低锁存，自动再充电，温度保护以及充电状态/充电结束状态指示等功能。LN2053 采用散热增强型的 8 管脚小外形封装 eSOP8。

### ■ 用途

- 移动电话
- 数码相机
- MP4 播放器
- 蓝牙应用
- 电子词典
- 便携式设备
- 各种充电器

### ■ 产品订购信息

#### LN2053 ①②③④

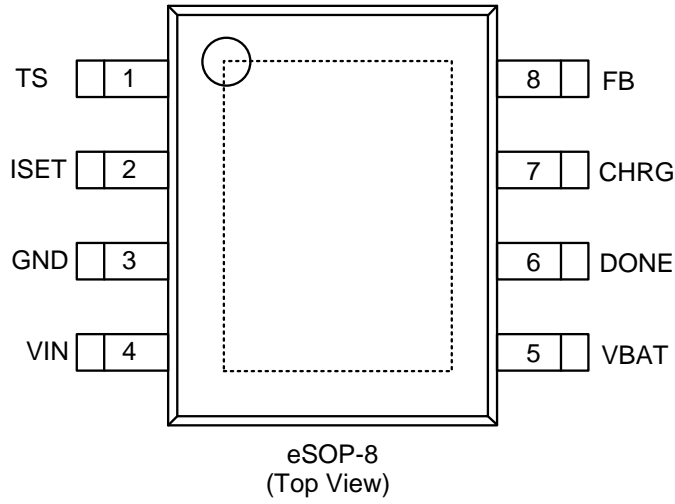
标号	描述	标记	描述
①	类型	Y	有涓流充电
②	调整器输出电压的第一部分	2	4.2/3.65V
③	封装类型	S	eSOP8
④	器件方向	R	正面
		L	反面

### ■ 产品特点

- 可编程使充电电流可达 1A
- 不需要外部 MOSFET，传感电阻和阻流二极管
- 小的尺寸实现对锂离子电池和磷酸铁锂电池的完全线形充电管理
- 恒电流/恒电压运行和热度调节使得电池管理效力最高，没有热度过高的危险
- 从 USB 接口管理单片锂离子电池
- 预设充电电压为 4.2V ± 1%/3.65 ± 50mV，也可以通过 FB 进行调节
- 充电电流输出监控
- 充电状态指示标志和充满状态标志
- 1/10 充电电流终止
- 自动再充电
- 停止工作时提供 25μA 电流
- 2.9V/2.4V(对应不同的电池标准)涓流充电阈值电压
- 软启动限制浪涌电流电流
- 输出端具有防反灌保护功能

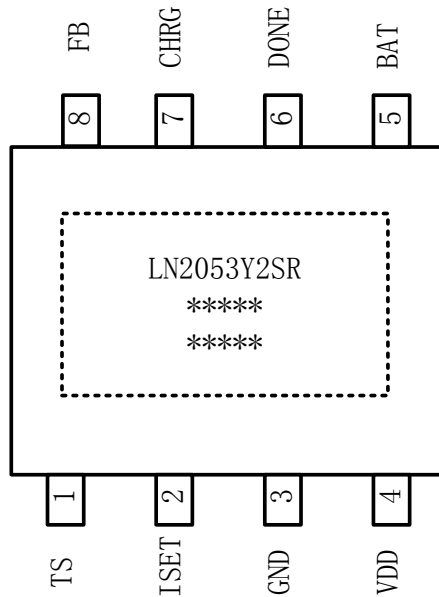
■ 封装形式

- eSOP-8



■ 打印信息

- eSOP-8



\*\*\*\*\*: 有公司内部定义, 作为质量跟踪信息

■ 引脚配置

引脚号	引脚名称	引脚号	引脚名称
1	TS	5	VBAT
2	ISET	6	$\overline{\text{DONE}}$
3	GND	7	$\overline{\text{CHRG}}$
4	VIN	8	FB

## ■ 引脚功能

- **TS(引脚1):** 将TS管脚接到电池的NTC传感器的输出端。如果TS管脚的电压小于输入电压的30%或者大于输入电压的60%，意味着电池温度过低或过高，则充电将被暂停。如果TS在输入电压的30%和60%之间，则电池故障状态将被清除，充电将继续。电池温度感应脚，不用请接GND。
- **ISET (引脚 2):** 充电电流编程，充电电流监控和关闭端。充电电流由一个精度为 1%的接到地的电阻控制。在恒定充电电流状态时，此端口提供 1V 的电压。在所有状态下，此端口电压都可以用下面的公式测算充电电流。
$$I_{BAT} = (V_{ISET}/R_{ISET}) \times 1000$$
ISET 端口也可用来关闭充电器。把编程电阻同地端分离可以通过上拉的 3μA 电流源拉高 ISET 端口电压。当达到 1.21V 的极限停工电压值时，充电器进入停止工作状态，充电结束，输入电流降至 25μA。此端口夹断电压大约 2.4V。给此端口提供超过夹断电压的电压，将获得 1.5 mA 的高电流。通过使 ISET 和地端结合，充电器回到正常状态。
- **GND (引脚 3):** 接地端
- **VIN (引脚 4):** 提供正电压输入。为充电器供电。VCC 可以为 4.25V 到 6.5V 并且必须有至少 1μF 的旁路电容。如果 BAT 引脚端电压的 VCC 降到 30 mV 以内时，LN2053 进入停工状态，并使 BAT 电流降到 2 μA 以下。
- **BAT (引脚 5):** 将电池的正端连接到此管脚。在电源电压低于电源电压过低锁存阈值或者睡眠模式，BAT 管脚的电流小于 2μA。BAT 管脚向电池提供充电电流和恒压充电电压。
- **DONE (引脚 6):** 当充电结束时， $\overline{DONE}$  管脚被内部开关拉到低电平，表示充电已经结束；否则  $\overline{DONE}$  管脚处于高阻态。
- **CHRG (引脚 7):** 当充电器向电池充电时， $\overline{CHRG}$  管脚被内部开关拉到低电平，表示充电正在进行；否则  $\overline{CHRG}$  管脚处于高阻态。
- **FB (管脚 8):** 此脚位磷酸铁力电池接入脚。FB 与 BAT 短接后，输出就是 3.65V。如果在 FB 管脚和 BAT 管脚之间接一个电阻，可以调整恒压充电电压。

■ 功能框图

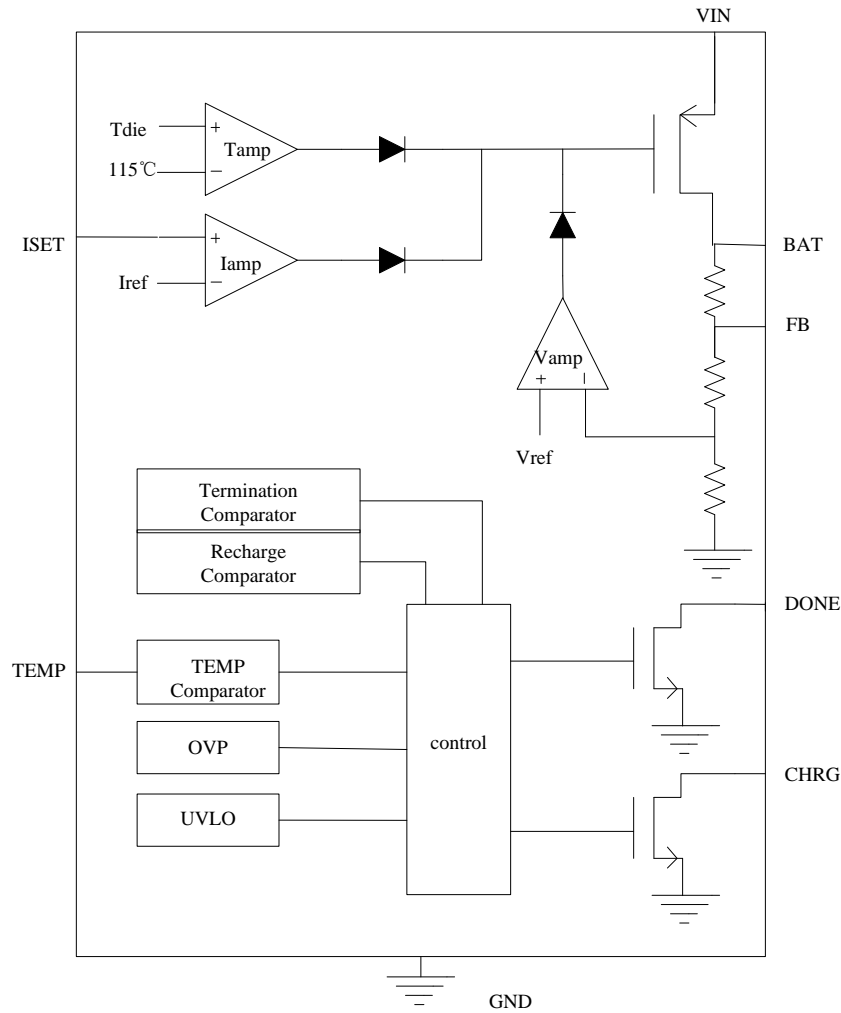


图 1 LN2053 原理框图

■ 绝对最大额定值

参数	标号	最大额定值	单位
输入电压	V <sub>cc</sub>	V <sub>SS</sub> -0.3~V <sub>SS</sub> +7	V
ISET 端电压	V <sub>prog</sub>	V <sub>SS</sub> -0.3~V <sub>cc</sub> +0.3	
BAT 端电压	V <sub>bat</sub>	V <sub>SS</sub> -0.3~6	
$\overline{DONE}$ 端电压	V <sub>done</sub>	V <sub>SS</sub> -0.3~V <sub>SS</sub> +7	
$\overline{CHRG}$ 端电压	V <sub>chrg</sub>	V <sub>SS</sub> -0.3~V <sub>SS</sub> +7	
ESD 放电能力	H <sub>b</sub> m	3000	
BAT 端电流	I <sub>bat</sub>	1500	mA
ISET 端电流	I <sub>prog</sub>	1500	μA
工作外围温度	T <sub>op</sub> a	-40~+85	°C
存储温度	T <sub>str</sub>	-65~+125	

引脚焊接温度 (10 秒)

-

300

## ■ 电气特性

- 锂电池版本:

参数	标号	条件	最低	典型	最高	Unit
输入电压	Vcc		4.25		6.5	V
输入电流	Icc	Charge mode, Riset=10K		200	2000	uA
		Standby mode		200	500	uA
		Shutdown mode (Riset not connected, Vcc < Vbat or Vcc < Vuv)		25	50	uA
输出控制电压	Vfloat	0°C ≤ TA ≤ 85°C, IBAT=40mA	4.158	4.2	4.242	V
BAT端电流	Ibat	Riset=10k, Current mode	93	100	140	mA
		Riset=1k, Current mode	930	1000	1070	mA
		Riset=660, Current mode	1400	1500	1600	mA
		Standby mode, Vbat=4.2V	0	-2.5	-6	uA
		Shutdown mode		1	2	uA
		Sleep mode, Vcc=0V		1	2	uA
涓流充电电流	Itrikl	Vbat < Vtrikl, Rprog=2k	75	100	125	mA
涓流充电极限电压	Vtrikl	Riset=10K, Vbat Rising	2.8	2.9	3.0	V
涓流充电迟滞电压	Vtrhys	Riset=10k	60	80	110	mV
电源低电闭锁阈值电压	Vuv	From Vcc low to high	2.9	3.0	3.1	V
电源低电阈值电压迟滞电压	Vuvhys		50	80	100	mV
手动关闭阈值电压	Vmsd	Iset pin rising	1.15	1.21	1.30	V
		Iset pin falling	0.9	1.0	1.1	V
Vcc-Vbat停止工作阈值电压	Vasd	Vcc from low to high	70	100	140	mV
		Vcc from high to low	5	30	50	mV
C/10 终端阈值电流	Iterm	Riset=10k	0.085	0.10	0.115	mA
		Riset=2k	0.085	0.10	0.115	mA
PROG端电压	Vprog	Riset=10k, Current mode	0.93	1.0	1.07	V
DONE端最小输出电压	Vdone	Idone=5mA		0.35	0.6	V
CHRG端最小输出电压	Vchrg	Ichrg=5mA		0.35	0.6	V
电池再充电迟滞电压	Δ Vrecg	VFLOAT - VRECHRG		300	400	mV

## ● 磷酸铁锂电池版本:

参数	标号	条件	最低	典型	最高	Unit
输入电压	Vcc		4		6.5	V
输入电流	Icc	Charge mode, Riset=10K		200	2000	uA
		Standby mode		200	500	uA
		Shutdown mode(Riset not connected, Vcc<Vbat or Vcc<Vuv)		25	50	uA
输出控制电压	Vfloat	0°C ≤ TA ≤ 85°C, IBAT=40mA	3.6	3.65	3.7	V
BAT端电流	Ibat	Riset=10k, Current mode	93	100	140	mA
		Riset=1k, Current mode	930	1000	1070	mA
		Riset=660, Current mode	1400	1500	1600	mA
		Standby mode, Vbat=3.65V	0	-2.5	-6	uA
		Shutdown mode		1	2	uA
		Sleep mode, Vcc=0V		1	2	uA
涓流充电电流	Itrikl	Vbat<Vtrikl, Rprog=2k	75	100	125	mA
涓流充电极限电压	Vtrikl	Riset=10K, Vbat Rising	2.4	2.5	2.6	V
涓流充电迟滞电压	Vtrhys	Riset=10k	60	80	110	mV
电源低电闭锁阈值电压	Vuv	From Vcc low to high	2.9	3.0	3.1	V
电源低电阈值电压迟滞电压	Vuvhys		50	80	100	mV
手动关闭阈值电压	Vmsd	Iset pin rising	1.15	1.21	1.30	V
		Iset pin falling	0.9	1.0	1.1	V
Vcc-Vbat停止工作阈值电压	Vasd	Vcc from low to high	70	100	140	mV
		Vcc from high to low	5	30	50	mV
C/10 终端阈值电流	Iterm	Riset=10k	0.085	0.10	0.115	mA
		Riset=2k	0.085	0.10	0.115	mA
PROG端电压	Vprog	Riset=10k, Current mode	0.93	1.0	1.07	V
$\overline{DONE}$ 端最小输出电压	Vdone	Idone=5mA		0.35	0.6	V
$\overline{CHRG}$ 端最小输出电压	Vchrg	Ichrg=5mA		0.35	0.6	V
电池再充电迟滞电压	Δ Vrecg	VFLOAT - VRECHRG		250	350	mV

■ 典型应用电路

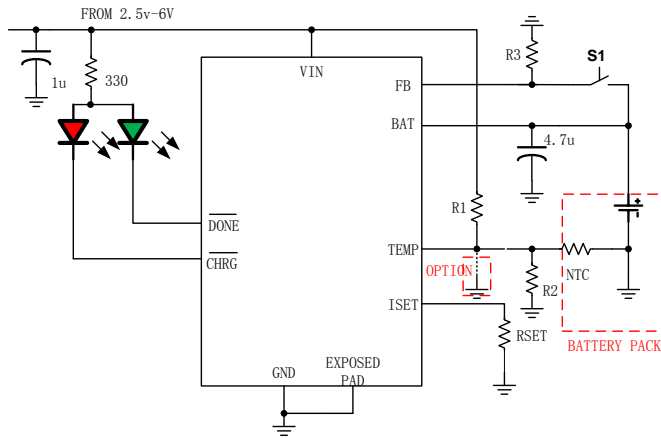
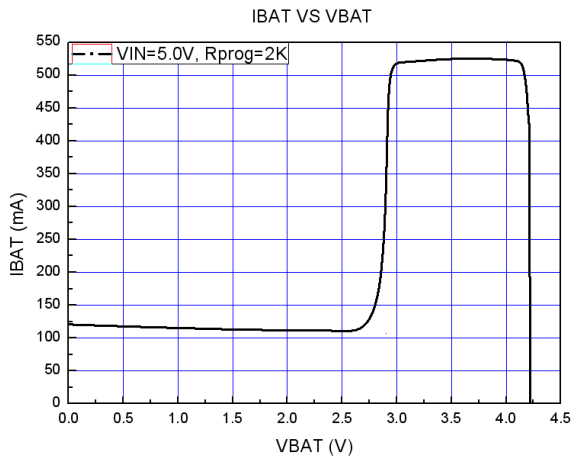


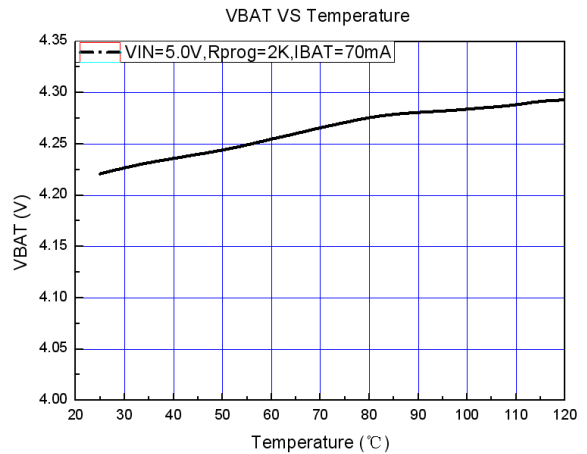
图 2

■ 特性曲线

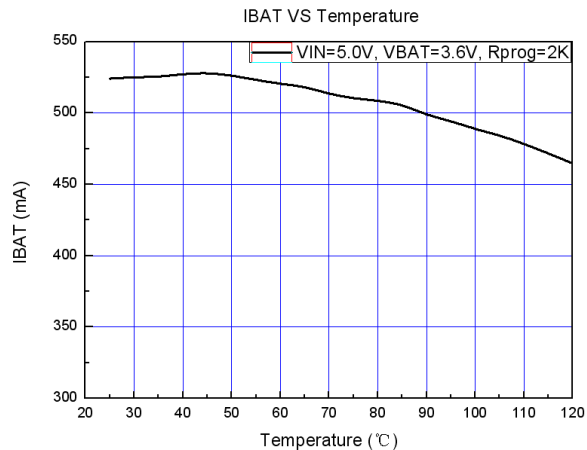
1、BAT 端充电电流曲线 (Vin=5V, Rprog=2K)



2、BAT 端电压温度曲线 (Vin=5V, Rprog=2K)



3、BAT 端充电电流温度曲线 (Vin=5V, Rprog=2K)



## 产品应用信息

### ● 调整恒压充电电压

当 FB 与 BAT 短接时，恒压输出为 3.65V，当 FB 与 BAT 开路时，恒压输出为 4.2V。当 FB 与 BAT 之间并联一个电阻时，可以让输出电压在 3.65V-4.2V 之间调节。

### ● 设定充电电流

在恒流模式，计算充电电流的公式为： $I_{CH} = 1000V / R_{ISET}$  其中， $I_{CH}$  表示充电电流，单位为安培， $R_{ISET}$  表示 ISET 管脚到地的电阻，单位为欧姆。例如，如果需要 500 毫安的充电电流，可按下面的公式计算： $R_{ISET} = 1000V / 0.5A = 2k\Omega$  为了保证良好的稳定性和温度特性，R<sub>ISET</sub> 建议使用精度为 1% 的金属膜电阻。

通过测量 ISET 管脚的电压可以检测充电电流。充电电流可以用下面的公式计算： $I_{CH} = (V_{ISET} / R_{ISET}) \times 1000$

### ● 同时应用 USB 和交流电适配器充电

LN2053 不但可以利用 USB 接口为电池充电，也可以利用墙上适配器为电池充电。图 3 示出一个同时使用 USB 接口和交流电适配器通过 LN2053 对电池进行充电的例子，当二者共同存在时，交流电适配器具有优先权。M1 为 P 沟道 MOSFET，M1 用来阻止电流从墙上适配器流入 USB 接口，肖特基二极管 D1 可防止 USB 接口通过 1K 电阻消耗能量。

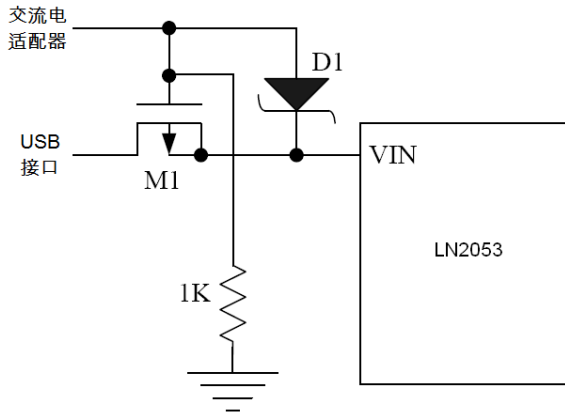


图 3 同时使用交流电适配器和 USB 接口

### ● 电池温度监测

为了防止电池温度过高或者过低对电池造成的损害，LN2053 内部集成有电池温度监测电路。

### ● 使能设计

通过控制 ISET 管脚电阻是否与地连接，可以达到关闭 LN2053 的功能。如图 4 所示：

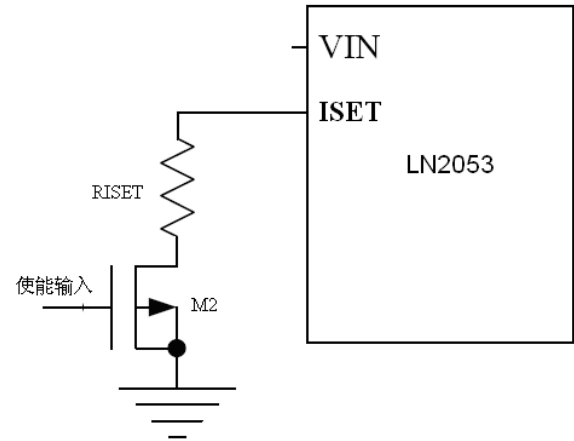


图 4. LN2053 的使能设计

### ● 漏极开路状态指示输出端

LN2053 有两个漏极开路状态指示端， $\overline{CHAG}$  和  $\overline{DONE}$ ，这两个状态指示端可以驱动发光二极管或单片机端口。 $\overline{CHAG}$  用来指示充电状态，在充电时， $\overline{CHAG}$  为低电平； $\overline{DONE}$  用来指示充电结束状态，当充电结束时， $\overline{DONE}$  为低电平。当电池的温度处于正常温度范围之外超过 0.15 秒时，CHAG 和 DONE 管脚都输出高阻态。

当电池没有接到充电器时，充电器很快将输出电容充电到恒压充电电压值，由于电池电压 Kelvin 检测输入端 FB 管脚的漏电流，FB 管脚和 BAT 管脚的电压将慢慢下降到再充电阈值，这样在 FB 管脚和 BAT 管脚形成一个纹波电压为 150mv 的波形，同时  $\overline{CHAG}$  输出脉冲信号表示没有安装电池。当电池连接端 BAT 管脚的外接电容为 4.7uF 时，脉冲的周期大约为 2Hz。

下表列出了  $\overline{CHAG}$  和  $\overline{DONE}$  管脚在各种情况的状态：

	充电	充满	无电池	出错
$\overline{CHAG}$	常亮	常灭	闪烁	常灭
$\overline{DONE}$	常灭	常亮	常亮	常灭

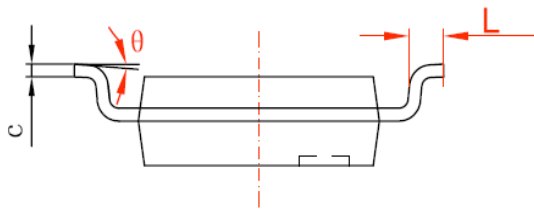
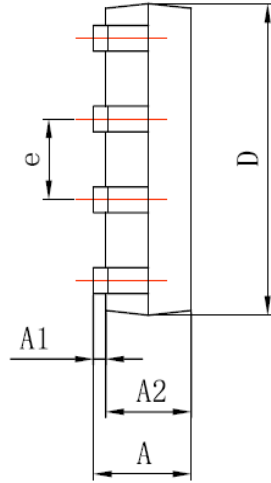
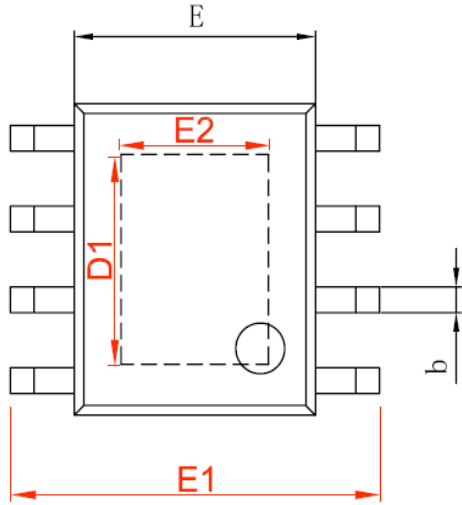
注：1、无电池时  $\overline{CHAG}$  闪烁的频率跟外接电容有关，一般建议 4.7uF，电容越大闪烁频率越小。

2、出错的情况有：超出工作温度范围（温度过高或过低），Iset 端悬空， $V_{in} < V_{bat}$ ,  $V_{in} < 3.8V$  等。



■ 封装信息

- eSOP-8



字符	Dimensions In Millimeters		Dimensions In Inches	
	Min	Max	Min	Max
A	1.350	1.750	0.053	0.069
A1	0.050	0.150	0.002	0.006
A2	1.350	1.550	0.053	0.061
b	0.330	0.510	0.013	0.020
c	0.170	0.250	0.007	0.010
D	4.700	5.100	0.185	0.200
D1	3.202	3.402	0.126	0.134
E	3.800	4.000	0.150	0.157
E1	5.800	6.200	0.228	0.244
E2	2.313	2.513	0.091	0.099
e	1.270 (BSC)		0.050 (BSC)	
L	0.400	1.270	0.016	0.050
θ	0°	8°	0°	8°