

2.1A 充电 2.4A 放电集成 DCP 功能移动电源 SOC

1 特性

- 同步开关充放电
 - ◇ 2.4A 同步升压转换, 2.1A 同步开关充电
 - ◇ 升压效率最高达 96%
 - ◇ 充电效率最高达 97%
 - ◇ 内置电源路径管理, 支持边充边放
- 充电
 - ◇ 自适应充电电流调节, 匹配所有适配器
 - ◇ 充电电压精度: $\pm 0.5\%$;
 - ◇ 支持 4.20V、4.30V 和 4.35V 电池
 - ◇ 支持电池温度 NTC 比较
- 电量显示
 - ◇ 内置 14bit ADC 和电量计
 - ◇ 支持 5 / 4 / 3 颗 LED 电量显示
 - ◇ 电池电量曲线可设置, 显示灯更均匀
- 功能丰富
 - ◇ 内置照明灯驱动
 - ◇ 自动检测手机插入和拔出
 - ◇ 集成手机充电电流智能识别 DCP
- 低功耗
 - ◇ 智能识别负载, 自动进待机
 - ◇ 待机功耗小于 100 μA
- BOM 极简
 - ◇ 功率 MOS 内置, 单电感实现充放电
 - ◇ 650KHz 开关频率, 可支持 1 μH 电感
- 多重保护、高可靠性
 - ◇ 输出过流、过压、短路保护
 - ◇ 输入过压、过充、过放、过流放电保护
 - ◇ 整机过温保护, 电池温度 NTC 保护
 - ◇ ESD 4KV, 瞬间耐压 11V
- 深度定制
 - ◇ I2C 接口, 可灵活、低成本定制方案

2 应用

- 移动电源/充电宝
- 手机、平板电脑等便携式设备

3 简介

IP5209 是一款集成升压转换器、锂电池充电管理、电池电量指示的多功能电源管理 SOC, 为移动电源提供完整的电源解决方案。

IP5209 的高集成度与丰富功能, 使其在应用时仅需极少的外围器件, 并有效减小整体方案的尺寸, 降低 BOM 成本。

IP5209 只需一个电感实现降压与升压功能。DC-DC 转换器工作在 650KHz, 可以支持低成本电感和电容。

IP5209 的同步升压系统提供最大 2.4A 输出电流, 转换效率高至 96%。空载时, 自动进入休眠状态, 静态电流降至 50 μA 。

IP5209 采用开关充电技术, 提供最大 2.1A 电流, 充电效率高至 97%。内置 IC 温度和输入电压智能调节充电电流。

IP5209 内置 14bit ADC, 精确测量电池电压和电流, 可通过 I2C 访问 ADC 数据。IP5209 内置电量计算法, 可以准确获取电池电量信息。

IP5209 可定制电池电量曲线, 可精准显示电池电量。支持 3/4/5 颗 LED 电量显示和照明功能。

IP5209 采用 QFN24 封装。

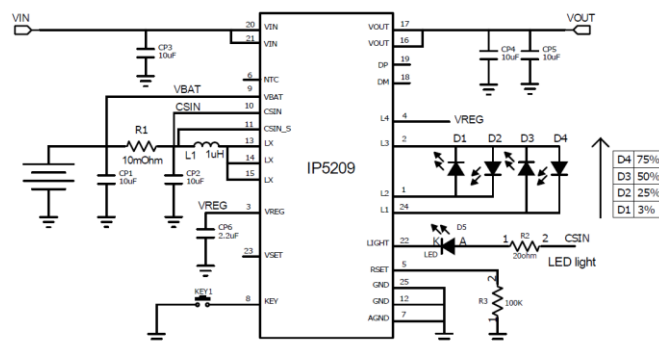


图 1 简化应用原理图(4 LED 指示电量)

4 引脚定义

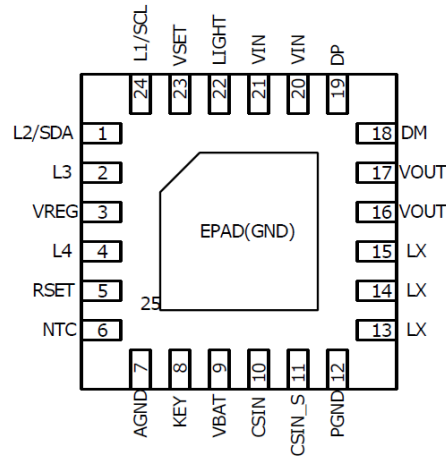


图 2 IP5209 引脚图

| 引脚 | | 描述 |
|----------|--------|------------------------------------|
| 序号 | 名称 | |
| 1 | L2/SDA | Battery indicator pin2/I2C SDA |
| 2 | L3 | Battery indicator pin3 |
| 3 | VREG | Regulator output pin |
| 4 | L4 | Battery indicator pin4 |
| 5 | RSET | Battery resistance select |
| 6 | NTC | NTC pin |
| 7 | AGND | Analog gnd |
| 8 | KEY | Key input pin |
| 9 | VBAT | Battery voltage sense pin |
| 10 | CSIN | Current sense input |
| 11 | CSIN_S | Current sense input |
| 12 | PGND | Power ground |
| 13、14、15 | LX | DCDC switch node, connect inductor |
| 16、17 | VOUT | DCDC 5v OUTPUT pin |
| 18 | DM | USB DM |
| 19 | DP | USB DP |
| 20、21 | VIN | Charger 5V input pin |
| 22 | LIGHT | LED lighting driver |
| 23 | VSET | Battery voltage select |
| 24 | L2/SCL | Battery indicator pin1/I2C SCL |
| 25 | GND | EPAD, should be connected to GND |

5 IP 系列移动电源 IC 型号选择表

| IC 型号 | 充放电 | | 主要特点 | | | | | | 封装 | |
|---------|---------|------|--------|-----|----|-----|-----------|----------|--------|---------|
| | 放电 | 充电 | LED 灯数 | 照明灯 | 按键 | I2C | 手机充电 电流识别 | QC2.0 快充 | 封装 形式 | 封装 兼容 |
| IP5101 | 1.0A | 1.0A | 1,2 | - | - | - | - | - | eSOP8 | |
| IP5205 | 1.2A | 1.2A | 3,4 | √ | √ | √ | - | - | SOP16 | |
| IP5206 | 2A(Max) | 1.5A | 3,4,5 | √ | √ | - | - | - | eSOP16 | PIN2PIN |
| IP5108 | 2.0A | 2.1A | 3,4,5 | √ | √ | √ | - | - | eSOP16 | |
| IP5207 | 1.2A | 1.2A | 3,4,5 | √ | √ | - | - | - | QFN24 | PIN2PIN |
| IP5109 | 2.1A | 2.1A | 3,4,5 | √ | √ | √ | - | - | QFN24 | |
| IP5209 | 2.4A | 2.1A | 3,4,5 | √ | √ | √ | √ | - | QFN24 | |
| IP5209S | 3A(Max) | 4.8A | 3,4,5 | √ | √ | √ | - | √ | QFN24 | |

IP5209 订单型号

| 订单型号 | NTC 功能 |
|------------|--------|
| IP5209 | 无 |
| IP5209_NTC | 有 |

IP5209 标准品默认不开 NTC 功能，如果需要打开 NTC 功能，订单中需要特别注明

6 极限参数

| 参数 | 符号 | 值 | 单位 |
|-----------|---------------|------------|------|
| 端口输入电压范围 | V_{IN} | -0.3 ~ 5.5 | V |
| 结温范围 | T_J | -40 ~ 150 | °C |
| 存储温度范围 | T_{stg} | -60 ~ 150 | °C |
| 热阻（结温到环境） | θ_{JA} | 40 | °C/W |
| 人体模型（HBM） | ESD | 4 | KV |

*高于绝对最大额定值部分所列数值的应力有可能对器件造成永久性的损害，在任何绝对最大额定值条件下暴露的时间过长都有可能影响器件的可靠性和使用寿命

7 推荐工作条件

| 参数 | 符号 | 最小值 | 典型值 | 最大值 | 单位 |
|------|----------|-----|-----|-----|----|
| 输入电压 | V_{IN} | 4.5 | 5 | 5.5 | V |
| 负载电流 | I | 0 | 2.1 | 3.0 | A |

*超出这些工作条件，器件工作特性不能保证。

8 电气特性

除特别说明， $T_A=25^{\circ}\text{C}$ ， $L=1\mu\text{H}$

| 参数 | 符号 | 测试条件 | 最小值 | 典型值 | 最大值 | 单位 |
|-------------|------------|---|------|-----|------|----|
| 充电系统 | | | | | | |
| 输入电压 | V_{IN} | | 4.5 | 5 | 5.5 | V |
| 输入工作电流 | I_{VIN} | $V_{IN}=5\text{V}$, $f_s=1.6\text{MHz}$ | 1 | 3 | 5 | mA |
| 输入静态电流 | | $V_{IN}=5\text{V}$, Device not switching | 45 | 75 | 100 | uA |
| 充电目标电压 | V_{TRGT} | | 4.16 | 4.2 | 4.24 | V |
| 充电电流 | I_{CHRG} | | | 2.4 | 2.6 | A |
| 涓流充电电流 | I_{TRKL} | $V_{IN}=5\text{V}$, $BAT=2.7\text{V}$ | 50 | 100 | 150 | mA |
| 涓流截止电压 | V_{TRKL} | | 2.9 | 3 | 3.1 | V |
| 再充电阈值 | V_{RCH} | | 4.08 | 4.1 | 4.13 | V |

| | | | | | | |
|-------------|------------------|--|------|------|------|------|
| 充电截止时间 | T_{END} | | 20 | 24 | 27 | Hour |
| 输入欠压保护 | V_{UVLO} | 上升电压 | 4.4 | 4.5 | 4.6 | V |
| 欠压保护迟滞 | V_{UVLO} | | | 200 | | mV |
| 升压系统 | | | | | | |
| 电池工作电压 | V_{BAT} | | 3.0 | | 4.4 | V |
| 开关工作电池输入电流 | I_{BAT} | $V_{BAT}=3.7V, V_{OUT}=5.1V, f_s=650KHz$ | 2 | 3 | 5 | mA |
| | | $V_{IN}=5V, Device\ not\ switching$ | 45 | 75 | 100 | uA |
| DC 输出电压 | V_{OUT} | $V_{BAT}=3.7V @0A$ | 5.0 | 5.12 | 5.23 | V |
| | | $V_{BAT}=3.7V @2.0A$ | 4.75 | 5 | 5.15 | V |
| 输出电压纹波 | ΔV_{OUT} | $V_{BAT}=3.7V, V_{OUT}=5.0V, f_s=650KHz$ | 50 | 100 | 150 | mV |
| 升压系统供电电流 | I_{vout} | | | 2.1 | 3.0 | A |
| 升压系统过流关断电流 | | | 2.65 | 3.05 | 3.4 | A |
| 负载过流检测时间 | T_{UVD} | 输出电压持续低于 4.4V | | 30 | | ms |
| 负载短路检测时间 | T_{OCD} | 输出电流持续大于 3.5A | 150 | | 200 | us |
| 控制系统 | | | | | | |
| 开关频率 | f_s | 放电开关频率 | 590 | 650 | 710 | KHz |
| | | 充电开关频率 | 1.44 | 1.6 | 1.76 | MHz |
| PMOS 导通电阻 | r_{DSON} | | 35 | 40 | 45 | mΩ |
| NMOS 导通电阻 | | | 25 | 30 | 35 | mΩ |
| VREG 输出电压 | V_{REG} | $V_{BAT}=3.5V$ | 3 | 3.1 | 3.2 | V |
| 电池输入待机电流 | I_{STB} | $V_{IN}=0V, V_{BAT}=3.7V$ | 45 | 75 | 100 | uA |
| LDO 输出电流 | I_{LDO} | | 30 | 50 | 80 | mA |
| LED 照明驱动电流 | I_{light} | | 20 | 30 | 40 | mA |
| LED 显示驱动电流 | I_{L1} | | 2 | 4 | 5 | mA |
| | I_{L2} | | | | | |
| | I_{L3} | | | | | |
| 负载自动检测时间 | T_{loadD} | 负载电流持续小于 45mA | 25 | 32 | 44 | s |
| 短按键唤醒时间 | $T_{OnDebounce}$ | | 30 | 50 | 500 | ms |
| 打开 light 时间 | $T_{Keylight}$ | | 1.2 | 2 | 3 | s |
| 热关断温度 | T_{OTP} | 上升温度 | 110 | 125 | 140 | °C |
| 热关断温度迟滞 | ΔT_{OTP} | | | 40 | | °C |

9 功能描述

升压

IP5209 集成一个输出 5V，负载能力 2.4A 的升压 DCDC 转换器。开关频率 650KHz，3.7V 输入，5V/1A 时效率为 95%；3.7V 输入，5V/2A 效率为 92.5%。内置软启动功能，防止在启动时的冲击电流过大引起故障，集成输出过流，短路，过压，过温等保护功能，确保系统稳定可靠的工作。

升压系统输出电流可随温度自动调节，确保 IC 温度在设定温度以下。

按键

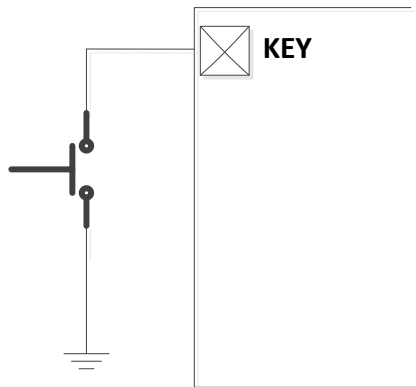


图 3 KEY 按键

按键连接方式如图 2 所示，可识别长按键和短按键操作。

- 按键持续时间长于 30ms，但小于 2s，即为短按动作，短按会打开电量显示灯和升压输出。
- 按键持续时间长于 2s，即为长按动作，长按会开启或者关闭照明 LED。
- 小于 30ms 的按键动作不会有任何响应。
- 在 1s 内连续两次短按键，会关闭升压输出、电量显示和照明 LED。

电量计和电量显示

IP5209 内置电量计功能，能准确的显示电池剩余电量。

IP5209 可灵活支持三颗、四颗、五颗电量显示灯方案，通过内置智能识别算法，可自动识别外挂几颗电量显示灯。

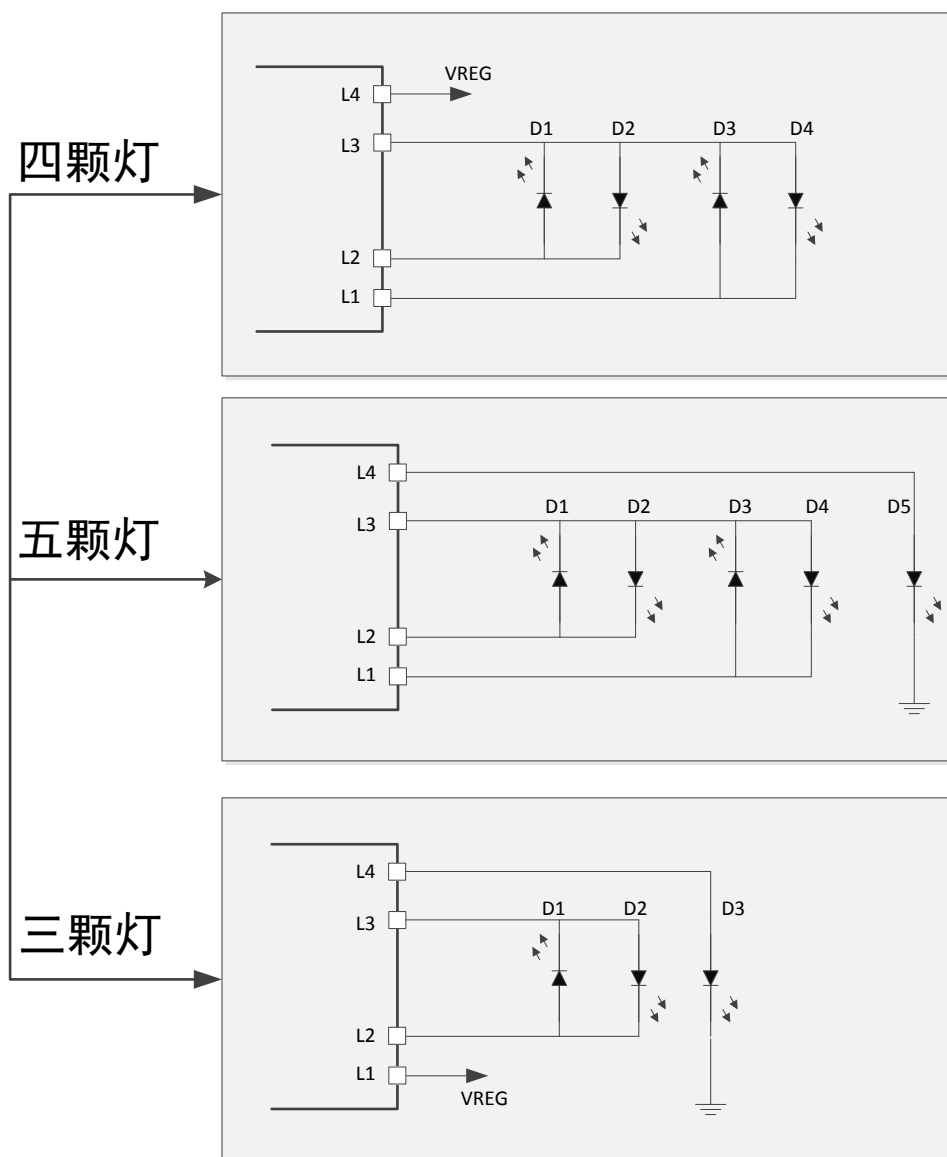


图 4 四颗、五颗、三颗灯 LED PIN 连接方式

放电模式 4 颗 LED 显示

| 电量 C (%) | L1 | L2 | L3 | L4 |
|----------------------|----------|----|----|----|
| $C \geq 75\%$ | 亮 | 亮 | 亮 | 亮 |
| $50\% \leq C < 75\%$ | 亮 | 亮 | 亮 | 灭 |
| $25\% \leq C < 50\%$ | 亮 | 亮 | 灭 | 灭 |
| $3\% \leq C < 25\%$ | 亮 | 灭 | 灭 | 灭 |
| $0\% < C < 3\%$ | 1.5Hz 闪烁 | 灭 | 灭 | 灭 |
| $C = 0\%$ | 灭 | 灭 | 灭 | 灭 |

充电模式 4 颗 LED 显示

| 电量 C (%) | L1 | L2 | L3 | L4 |
|----------------------|----------|----------|----------|----------|
| 充满 | 亮 | 亮 | 亮 | 亮 |
| $75\% \leq C$ | 亮 | 亮 | 亮 | 1.5Hz 闪烁 |
| $50\% \leq C < 75\%$ | 亮 | 亮 | 1.5Hz 闪烁 | 灭 |
| $25\% \leq C < 50\%$ | 亮 | 1.5Hz 闪烁 | 灭 | 灭 |
| $C < 25\%$ | 1.5Hz 闪烁 | 灭 | 灭 | 灭 |

三灯、五灯的显示方式和四灯类似，每颗灯对应的电池电量如下表

| | D1 | D2 | D3 | D4 | D5 |
|-----|-----|-----|------|------|------|
| 三颗灯 | 3% | 66% | 100% | 无 | 无 |
| 四颗灯 | 25% | 50% | 75% | 100% | 无 |
| 五颗灯 | 20% | 40% | 60% | 80% | 100% |

电池内阻设定

IP5209 可以通过 RSET 引脚设定电池内阻，从而调节 LED 电量显示的均匀特性。RSET 电阻大小和设定的电池内阻如下表所示。

| RSET 端电阻 Kohm | 对应电池设定内阻(mOhm) |
|---------------|----------------|
| 184 | 165 |
| 174 | 155 |
| 164 | 145 |
| 154 | 135 |
| 144 | 125 |
| 134 | 110 |
| 124 | 100 |
| 114 | 90 |
| 104 | 80 |
| 94 | 70 |
| 84 | 60 |
| 74 | 40 |
| 64 | 30 |
| 54 | 20 |
| 44 | 10 |
| 33 | 0 |

手机插入自动检测

IP5209 自动检测手机插入，即刻从待机态唤醒，打开升压 5V 给手机充电，省去按键操作，支持无按键模具方案。

手机充电电流智能识别

IP5209 集成手机充电电流智能识别功能，自动为连接上的手机设备切换 D+和 D-线路连接，使得手机充电电流适配到最大值，加快手机的充电速度。

IP5209 支持苹果，三星以及 BC1.2 接口规范的 D+，D-切换。

支持 D+D-短接的 USB 专用充电端口

支持 D+应用 2.0V 电压，D-应用 2.7V 电压的苹果 1.0A 充电端口

支持 D+应用 2.7V 电压，D-应用 2.0V 电压的苹果 2.0A 充电端口

支持 D+应用 1.2V 电压，D-应用 1.2V 电压的三星 2.0A 充电端口

充电

IP5209 拥有一个同步开关结构的恒流、恒压锂电池充电器。当电池电压小于3V时，采用100mA涓流充电；当电池电压大于3V，进入恒流充电；当电池电压大于4.2V，进入恒压充电。充电完成后，若电池电压低于4.1V后，重新开启电池充电。

IP5209 采用开关充电技术，开关频率 1.6MHz，最大充电电流 2.1A，充电效率最高到 97%，能缩短 3/4 的充电时间。

自适应电源路径管理，优先给外部负载供电，支持边充边放。

IP5209 charger 会自动调节充电电流大小，来适应不同负载能力的适配器，确保不拉挂适配器。

电池类型选择

IP5209 可以通过 VSET 引脚设定电池类型。当 VSET 悬空时，设定为 4.2V 电池；VSET 接 GND 时，设定为 4.35V 电池；VSET 接 VREG 时，设定为 4.3V 电池。

NTC 功能

IP5209 集成 NTC 功能，可检测电池温度

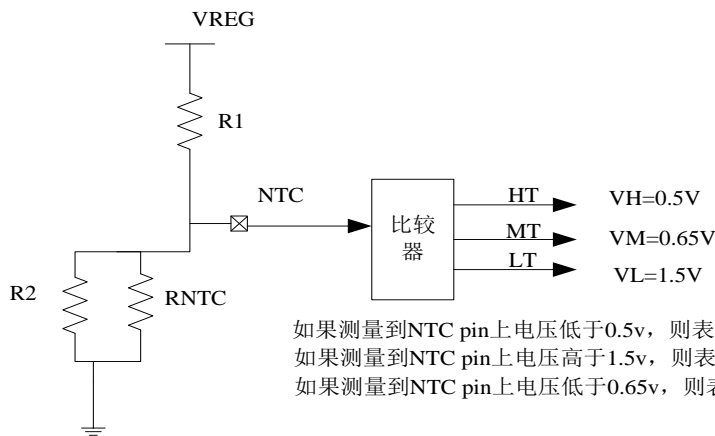


图 6 电池 NTC 比较

当 NTC 检测到温度在 0~45 度范围内正常充电。当温度高于 45 度时，充电电流减小一半，当温度高于 55 度时，停止充电。

LIGHT 照明

IP5209 内置 MOS 管，LIGHT PIN 可直接驱动照明 LED，最大驱动电流 100mA。当长按 KEY 键超过 2s 时，可开启或者关闭 LED 照明。当不需要 LIGHT 功能时，将 LIGHT 接到 GND，IP5209 会自动检测到没有 LIGHT 照明功能。

VREG

VREG 是一个恒开的 3.1V LDO，负载能力 50mA。

10 典型应用原理图

IP5209 只需要电感、电容、电阻，即可实现完整功能的移动电源方案。

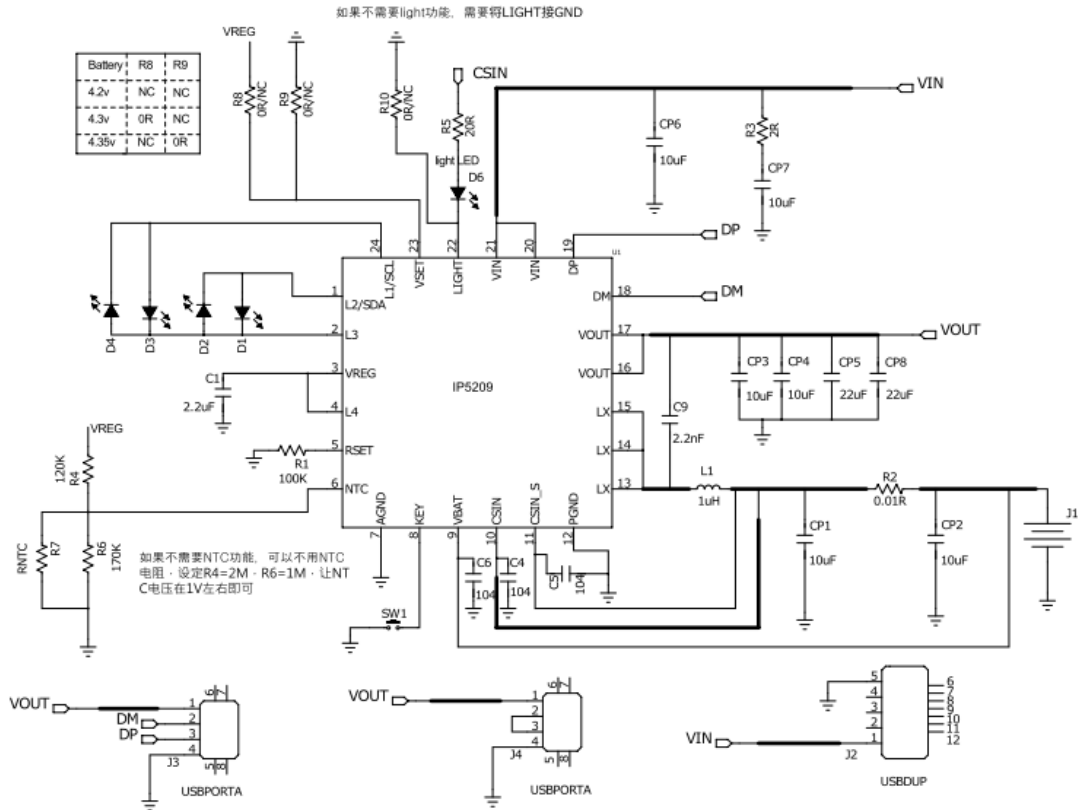


图 7 4LED 电量显示典型应用原理图

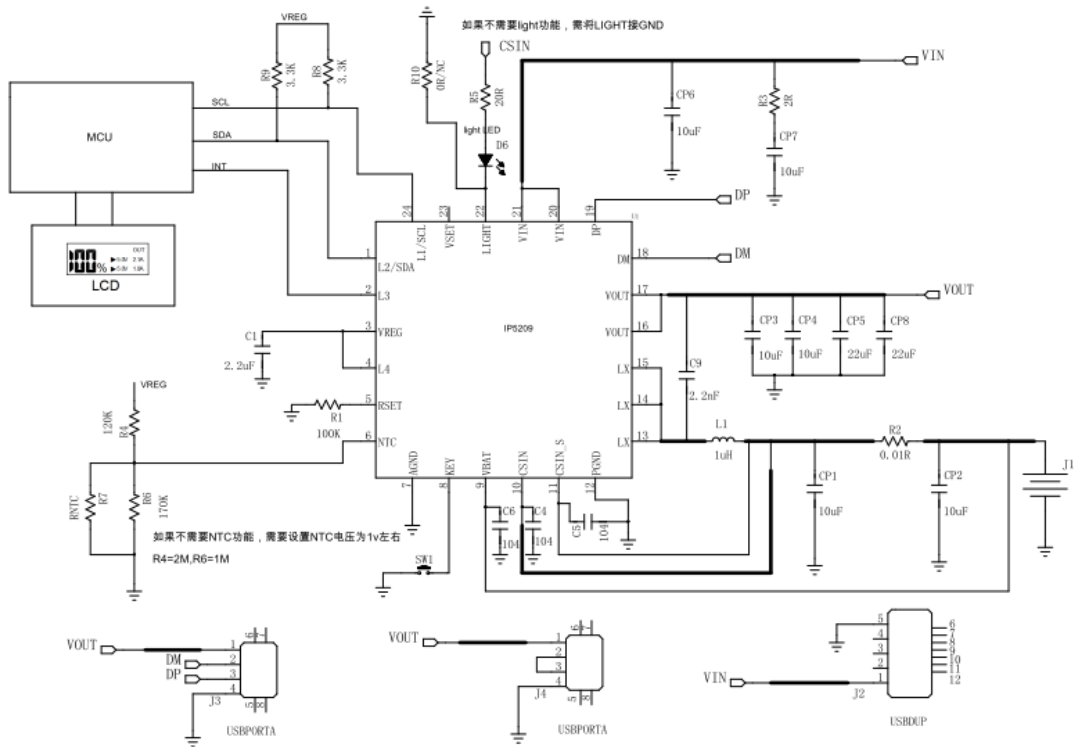


图 8 I2C 应用的典型应用原理图

11 BOM 表

| 序号 | 元件名称 | 型号&规格 | 单位 | 用量 | 位置 | 备注 |
|----|--------|-----------------------------|-----|----|-----------------------------|---|
| 1 | IC | IP5209 | PCS | 1 | U1 | |
| 2 | 贴片电阻 | 1206 0.01R 1% | PCS | 1 | R2 | 精度必须保证 1%， 封装必须是 1206 以上 |
| 5 | 贴片电阻 | 0603 20R 5% | PCS | 1 | R5 | 根据照明灯亮度， 可接其他电阻值 |
| 6 | 贴片电阻 | 0603 2R 5% | PCS | 1 | R3 | |
| 7 | 贴片电阻 | 0603 100K 5% | PCS | 1 | R1 | R1 用来设定电池内阻 |
| 8 | 贴片电阻 | 0603 0R/NC | PCS | 1 | R8、R9、R10 | |
| 9 | 贴片电阻 | 0603 120K 5% | PCS | 1 | R4 | |
| 10 | 贴片电阻 | 0603 170K 5% | PCS | 1 | R6 | |
| 11 | 贴片电阻 | 0603 100K/25C, 1% NTC 电阻 | PCS | 1 | R7 | R7 是 NTC 电阻，如果不 需要 NTC 功能，可不需要 |
| 12 | 贴片电容 | 0603 10UF 10% | PCS | 6 | CP1、CP2、CP3、 CP4、CP6、CP7 | 耐压值大于 16V，建议使 用贴片陶瓷电容 |
| 13 | 电解电容 | 0603 22UF 10% | PCS | 1 | CP5、CP8 | |
| 14 | 贴片电容 | 0603 104 10 % | PCS | 3 | C4、C5、C6 | |
| 15 | 贴片电容 | 0603 2.2UF 10% | PCS | 1 | C1 | |
| 16 | 贴片电容 | 0603 2.2nF 10% | PCS | 1 | C9 | |
| 17 | 贴片 LED | 0603 | PCS | 4 | D1、D2、D3、D4 | |
| 18 | 发光二极管 | 5mm | PCS | 1 | D6 | |
| 19 | 电感 | SPM70701R0 | PCS | 1 | L1 | 饱和 Isat、温升电流 Idc 大于 4.5A,DCR 小于 0.01,感值 1uH @1.5MHz |
| 20 | USB 母座 | 10mm 短体卷口 | PCS | 2 | J3、J4 | |
| 21 | 迷你 USB | Micro USB 母座 5脚全贴 | PCS | 1 | J2 | |
| 22 | 按键开关 | 6.5mm*5.1mm | PCS | 1 | SW1 | |
| 23 | AC 电子线 | 2*100mm 红 黑 | PCS | 2 | B+ B- | |

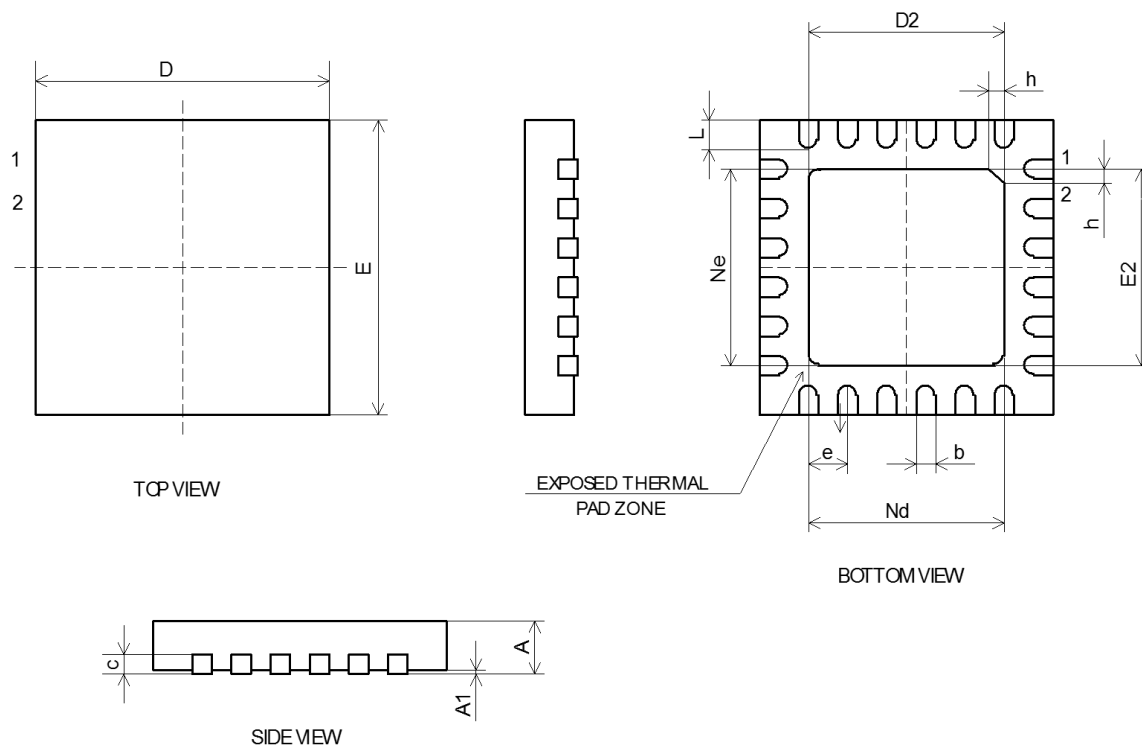
电感推荐型号

SPM70701R0

| DARFON PIN | Inductance (uH) | Tolerance | DC Resistance (mΩ) | | Heat Rating Current DC Amp. | Saturation Current DC Amps. | Measuring Condition |
|------------|--------------------|-----------|-----------------------|------|-----------------------------------|-----------------------------------|------------------------|
| | | | Typ. | Max. | | | |
| | | | | | Idc(A)Max. | Isat(A)Max. | |

| | | | | | | | |
|------------|-----|------|-----|---|----|----|--|
| SPM70701R0 | 1.0 | ±20% | 8.5 | 8 | 12 | 15 | |
|------------|-----|------|-----|---|----|----|--|

12 封装信息



| SYMBOL | MILLIMETER | | |
|--------|------------|------|------|
| | MIN | NOM | MAX |
| A | 0.70 | 0.75 | 0.80 |
| A1 | - | 0.02 | 0.05 |
| b | 0.18 | 0.25 | 0.30 |
| c | 0.18 | 0.20 | 0.25 |
| D | 3.90 | 4.00 | 4.10 |
| D2 | 2.40 | 2.50 | 2.60 |
| e | 0.50BSC | | |
| Ne | 2.50BSC | | |
| Nd | 2.50BSC | | |
| E | 3.90 | 4.00 | 4.10 |
| E2 | 2.40 | 2.50 | 2.60 |
| L | 0.35 | 0.40 | 0.45 |
| h | 0.30 | 0.35 | 0.40 |