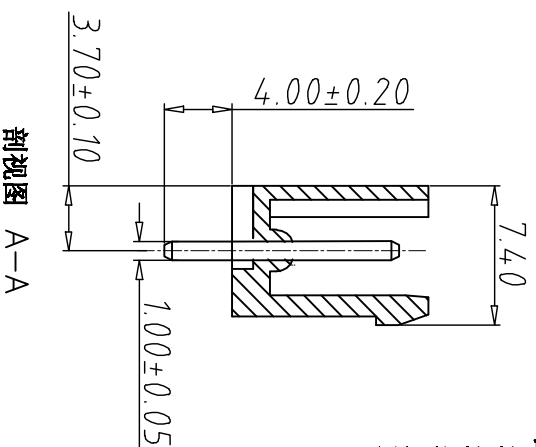
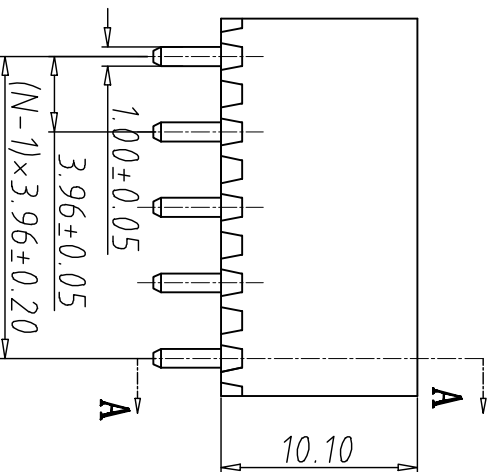
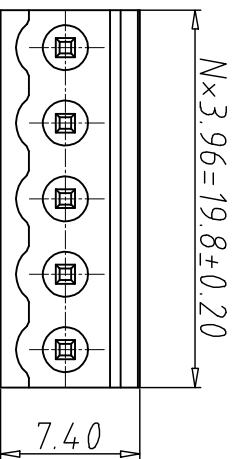


N:表示产品的pin数



剖视图 A-A

序号	修改原因	制图	审核	批准

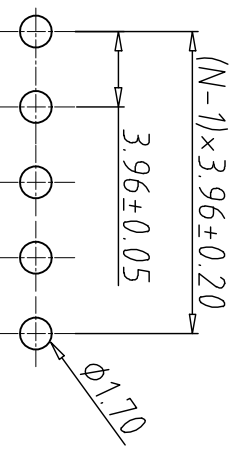
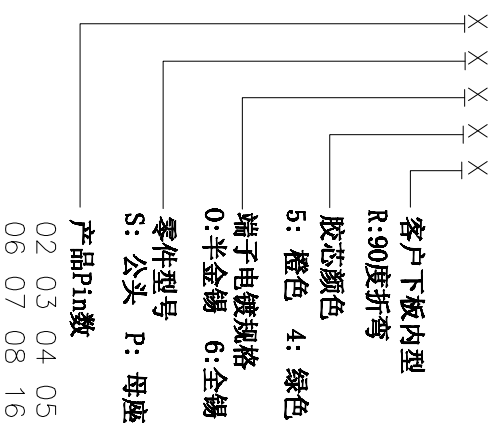
• 材质及电镀
焊针：黄铜, 镀锡
塑件：PA66 UL94V-0

• 机械性能
温度范围：-40° C+105° C
瞬时温度：+250° C 5秒

• 电气性能
额定电压：300V
额定电流：15A
接触电阻：20mΩ
绝缘电阻：5000Ω/1000V
耐电压：AC1500V/1Min

编码原则

HT396V-



RECOMMEND PCB LAYOUT(TOLERANCE=±0.05)

尺寸公差:		角度公差:		投影法		品名	
X, .X	±0.20	X, .X	±2°	第一角法	HT396V系列端子	HT396V系列	
.XX	±0.15	.XX	±1.5°	第二角法	单位 mm	A4	
.XXX	±0.10	.XXX	±1°	第三角法	纸张尺寸	A4	
图框类型	客户图框	图页	1\1	比例	1:1		
图框编号							