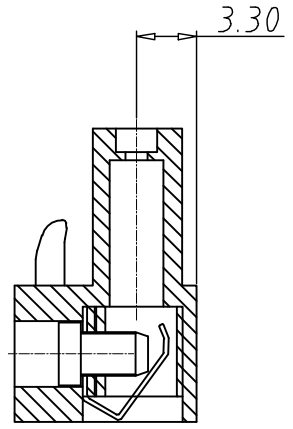
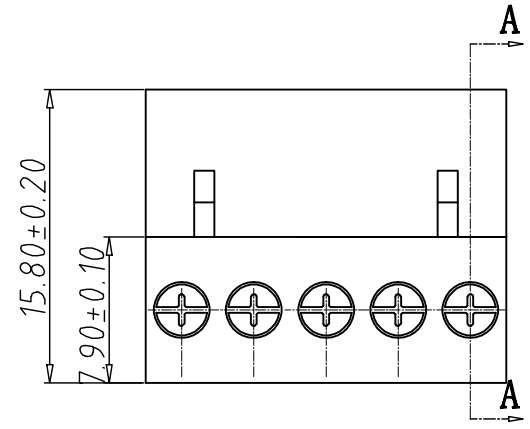
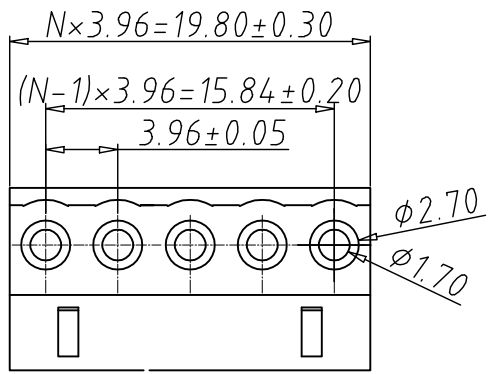


5	6	7	8
编号	修改原因	制图	审核

N:表示产品的pin数



剖视图 A-A

- 材质及电镀
 螺丝：M2.0 铁 镀锌
 触点材料：磷青铜
 塑件：PA66 UL94V-0
- 机械性能
 温度范围：-40° c+105° c
 瞬时温度：+250° C 5秒
 扭力：0.4Nm(3.61b.in)
 剥线长度：7-8mm
- 电气性能
 额定电压：300V
 额定电流：15A
 接触电阻：20mΩ
 绝缘电阻：5000Ω\1000V
 耐电压：AC1500V\1Min

编码原则

HT396K - X X X X

- 胶芯颜色
5: 橙色 4: 绿色
- 端子电镀规格
0: 半金锡 6: 全锡
- 零件型号
S: 公头 P: 母座
- 产品Pin数
02 03 08 16

尺寸公差:		角度公差:		投影法		品名	插拔式接线端子
X.	±0.20	X.	±2°	单位	mm	间距3.96MM	
.X	±0.15	.X	±1.5°	纸张尺寸	A4	产品系列	HT396K 系列
.XX	±0.10	.XX	±1°	宁波康奈克斯电气有限公司 Ningbo Kangnex Electric Co.,Ltd			
图纸类型	客户图纸						
比例	1:1	图页	1\1				
图纸编号							