



# 产 品 规 格 书

## Data Sheet

产品名称: 0603 蓝、翠绿、红三色贴片式发光二极管

产品型号: HQ19-2333BGRC

客 户: \_\_\_\_\_

客户型号: \_\_\_\_\_

版 本 号: A. 2

日 期: 2015-11-03

客户承认栏		

制 定: \_\_\_\_\_ 审 核: \_\_\_\_\_ 核 准: \_\_\_\_\_



# 产品规格书

Part No. : HQ19-2333BGRC

版本

A.2

发布日期

2015-11-03

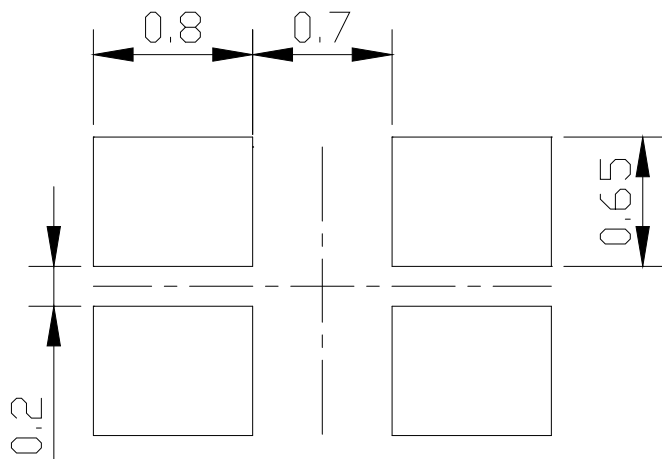
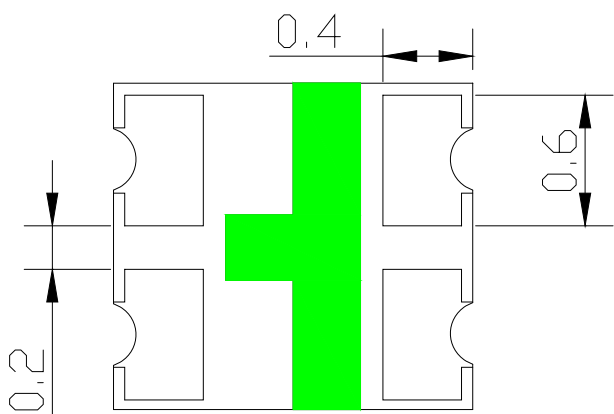
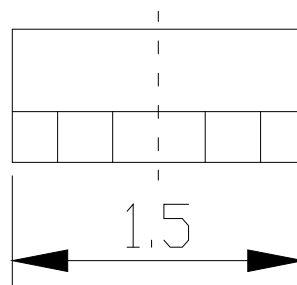
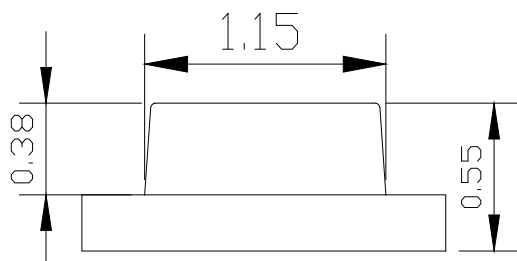
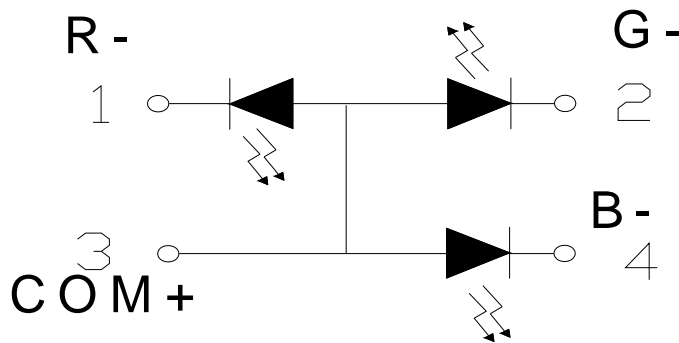
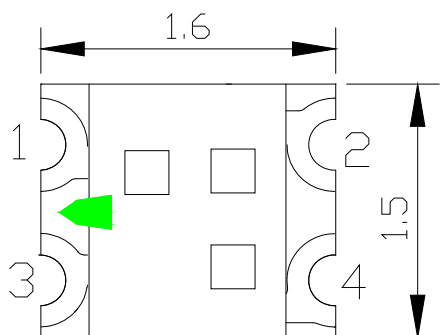
页码

1 of 13

## 一、产品描述:

- 外观尺寸(L/W/H) : 1.6×1.5×0.55mm
- 颜色: 高亮度蓝、翠绿、红
- 胶体: 透明平面胶体
- EIA规范标准包装
- 环保产品, 符合ROHS要求
- 适用于自动贴片机
- 适用于红外线回流焊制程

## 二、外形尺寸及建议焊盘尺寸:



注: 1. 单位 : 毫米 (mm);

2. 公差 : 如无特别标注则为± 0.10mm;



# 产品规格书

Part No. : HQ19-2333BGRC

版本

A.2

发布日期

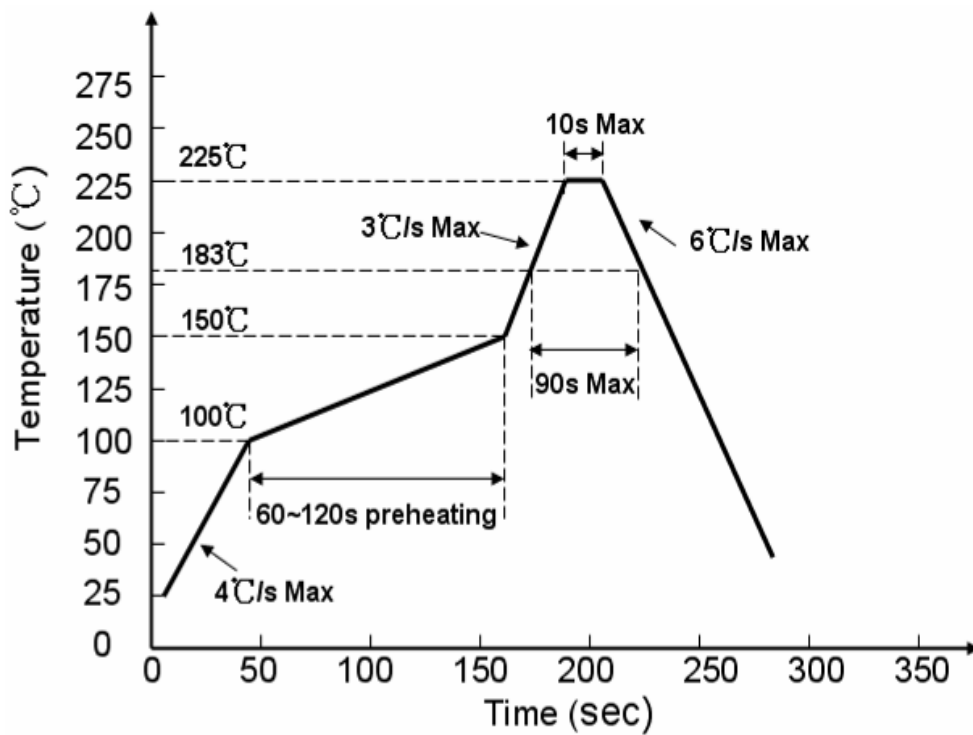
2015-11-03

页码

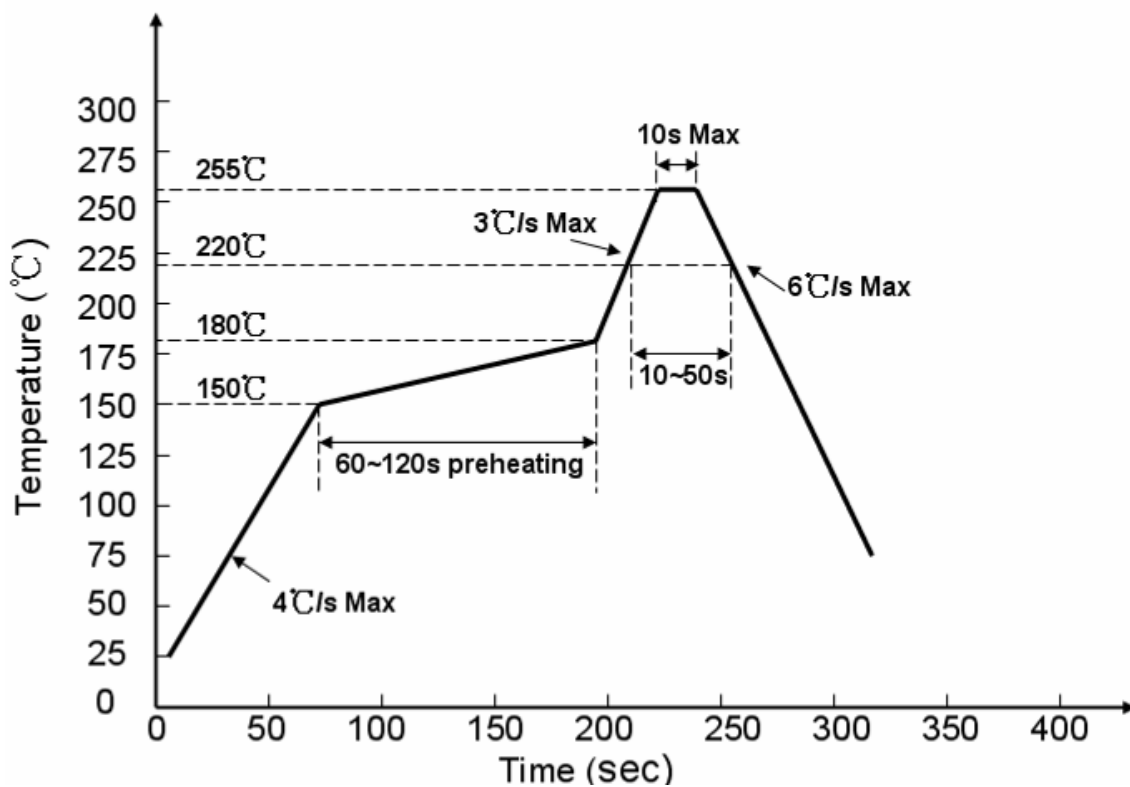
2 of 13

## 三. 建议焊接温度曲线:

### 有铅焊接:



### 无铅焊接:





# 产品规格书

Part No. : **HQ19-2333BGRC**

版本

A.2

发布日期

2015-11-03

页码

3 of 13

## 四、最大绝对额定值 (Ta=25°C):

参数	符号	最大额定值		单位
		UB		
消耗功率	Pd	UB	75	mW
		BG	75	
		SUR	75	
最大脉冲电流 (1/10占空比, 0.1ms脉宽)	IFP	UB	100	mA
		BG	100	mA
		SUR	70	
正向直流工作电流	IF	UB	25	mA
		BG	25	
		SUR	25	
反向电压	VR	UB	5	V
		BG	5	
		SUR	5	
工作环境温度	Topr	-30°C ~ +85°C		
存储环境温度	Tstg	-40°C ~ +90°C		
焊接条件	Tsol	回流焊 : 260°C , 10s 手动焊 : 300°C , 3s		
抗静电能力	ESD	2000		V



# 产品规格书

Part No. : **HQ19-2333BGRC**

版本

A.2

发布日期

2015-11-03

页码

4 of 13

## 五、光电参数 (Ta=25℃):

参数	符号	最小值	代表值	最大值	单位	测试条件	
光强	IV	<b>BG</b>	---	450	---	mcd	IF = 20mA
		<b>UB</b>		115	---	mcd	IF = 20mA
		<b>R</b>		180			
半光强视角	201/2	---	120	---	deg	IF = 20mA	
峰值波长	$\lambda_P$	<b>BG</b>	---	530	---	nm	IF = 20mA
		<b>UB</b>	---	471	---		
		<b>R</b>		630			
主波长	$\lambda_D$	<b>BG</b>	--517-		--525-	nm	IF = 20mA
		<b>UB</b>	--463-		--471-		
		<b>R</b>	615		625		
半波宽	$\Delta\lambda$	<b>BG</b>	---	35	---	nm	IF=20mA
		<b>UB</b>	---	30	---		
		<b>R</b>		20			
正向电压	VF	<b>BG</b>	2.7	---	3.6	V	IF=20mA
		<b>UB</b>	2.7	---	3.6		
		<b>R</b>	1.8		2.6		
反向电流	IR	<b>BG</b>	---	---	5	uA	VR=5V
		<b>UB</b>	---	---	5		
		<b>R</b>	---	---	5		



# 产品规格书

Part No. : HQ19-2333BGRC

版本

A.2

发布日期

2015-11-03

页码

5 of 13

## 1、蓝光亮度分 BIN 规格

Bin	Min	Max	Unit	Condition
K	72	115	MCD	IF=20mA
L	115	180		

## 翠绿亮度分 BIN 规格

Bin	Min	Max	Unit	Condition
N	285	450	MCD	IF=20mA
P	450	720		

## 红光亮度分 BIN 规格

Bin	Min	Max	Unit	Condition
P	140	230	MCD	IF=20mA
Q	230	350		

## 2、蓝光、翠绿电压分 BIN 规格

Bin	Min	Max	Unit	Condition
LB	2.7	3.6	V	IF=20mA

## 红光电压分 BIN 规格

Bin	Min	Max	Unit	Condition
LA	1.8	2.6	V	IF=20mA

## 3、蓝光波长分 BIN 规格

Bin	Min	Max	Unit	Condition
C	463	467	nm	IF=20mA
D	467	471		

## 翠绿波长分 BIN 规格

Bin	Min	Max	Unit	Condition
C	517	521	nm	IF=20mA
D	521	525		

## 红光波长分 BIN 规格

Bin	Min	Max	Unit	Condition
A	615	620	nm	IF=20mA
B	620	625		



# 产品规格书

Part No. : **HQ19-2333BGRC**

版本

A.2

发布日期

2015-11-03

页码

6 of 13

## 六、光电参数代表值特征曲线：

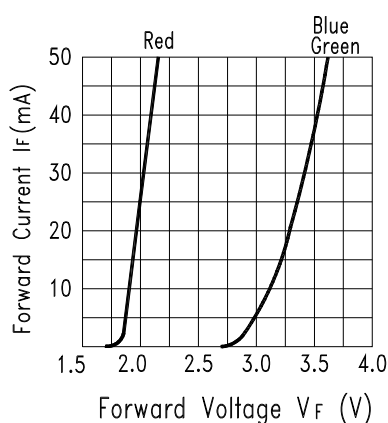
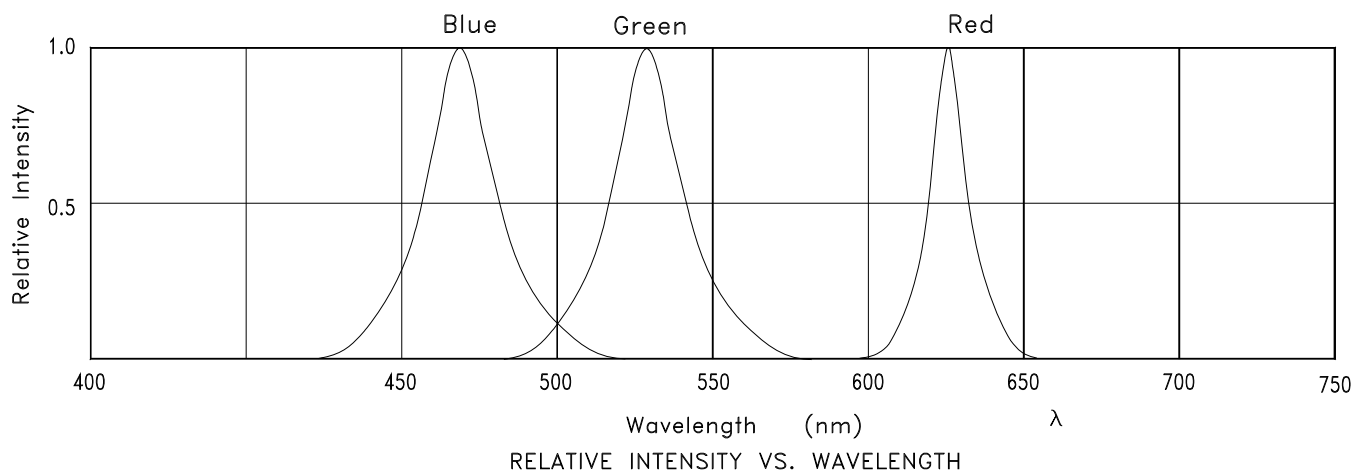


Fig.2 Forward Current vs. Forward Voltage

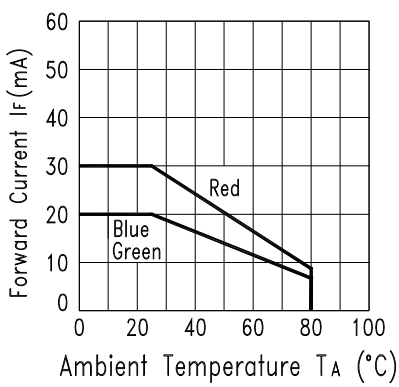


Fig.3 Forward Current Derating Curve

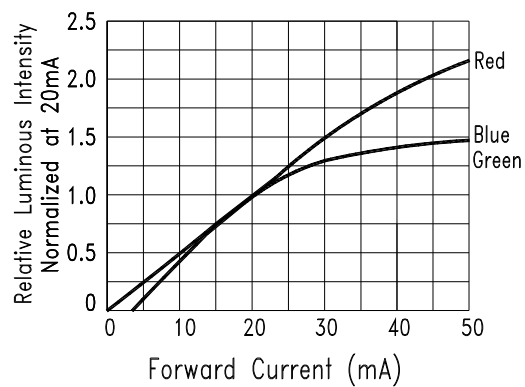


Fig.4 Relative Luminous Intensity vs. Forward Current

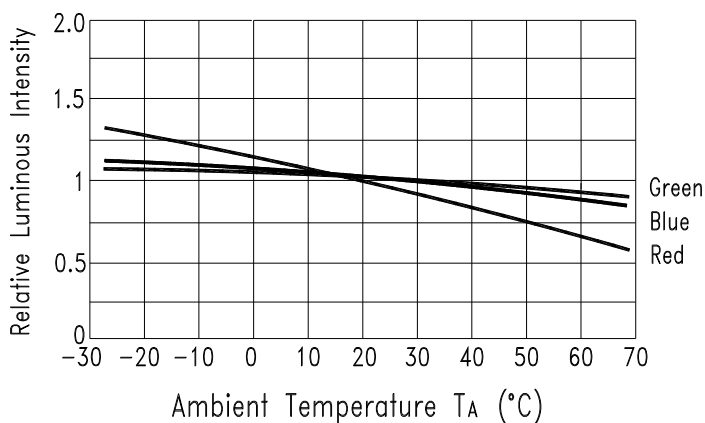


Fig.5 Luminous Intensity vs. Ambient Temperature

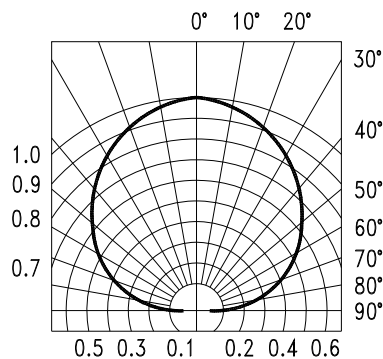


Fig.6 Spatial Distribution



# 产品规格书

Part No. : **HQ19-2333BGRC**

版本

A.2

发布日期

2015-11-03

页码

7 of 13

## 七、标签标识:

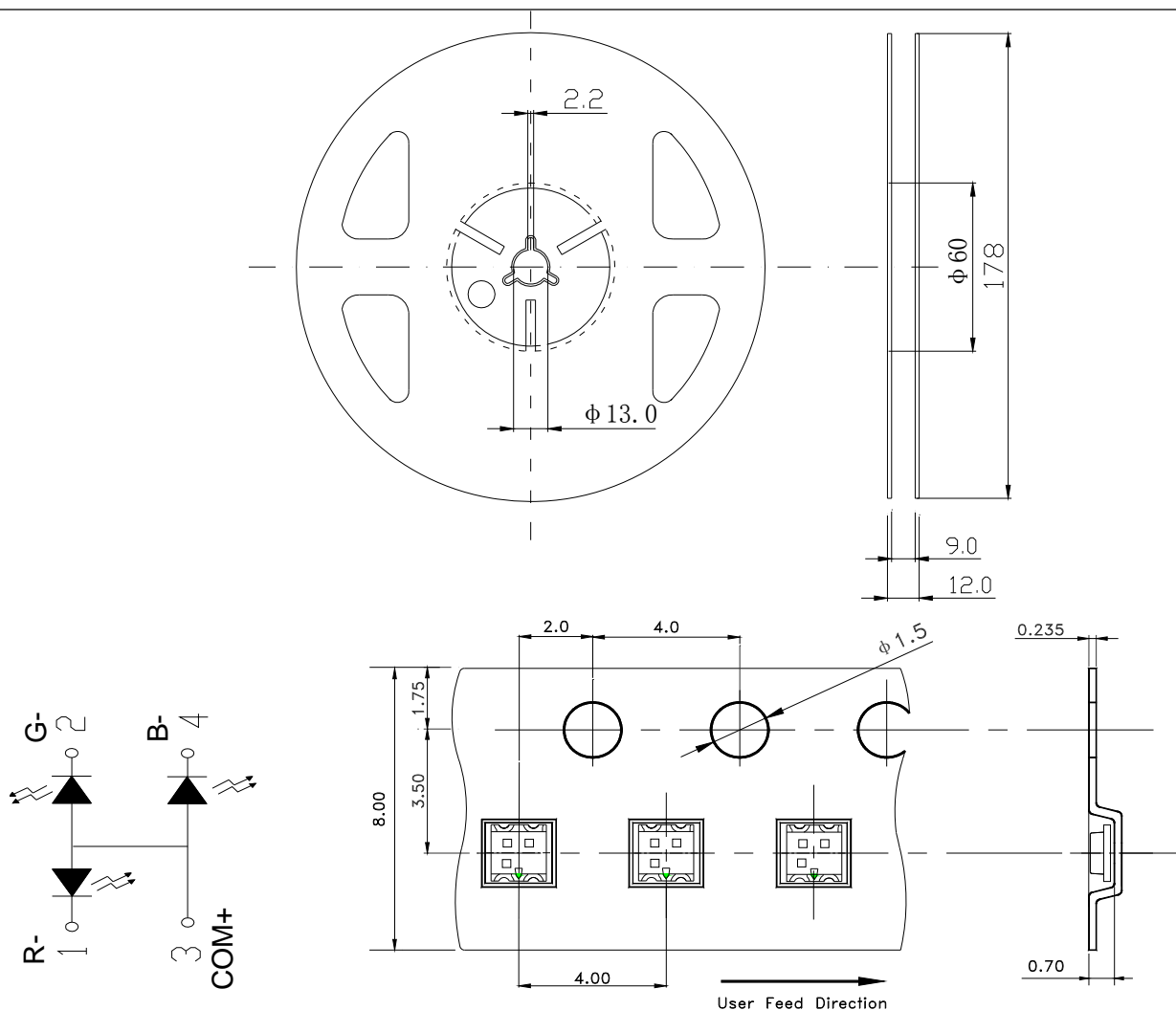
CAT: 光强 (单位 (mcd))

HUE: 波长 (单位 (nm))

REF: 电压 (单位 (V))



## 八、包装载带与圆盘尺寸:







# 产品规格书

Part No. : HQ19-2333BGRC

版本

A.2

发布日期

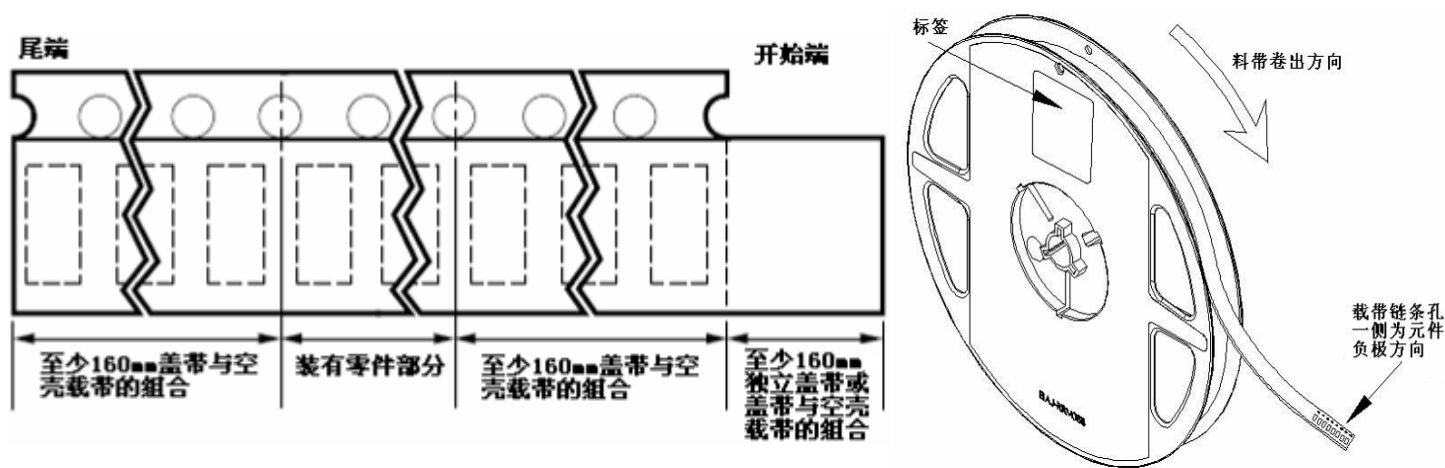
2015-11-03

页码

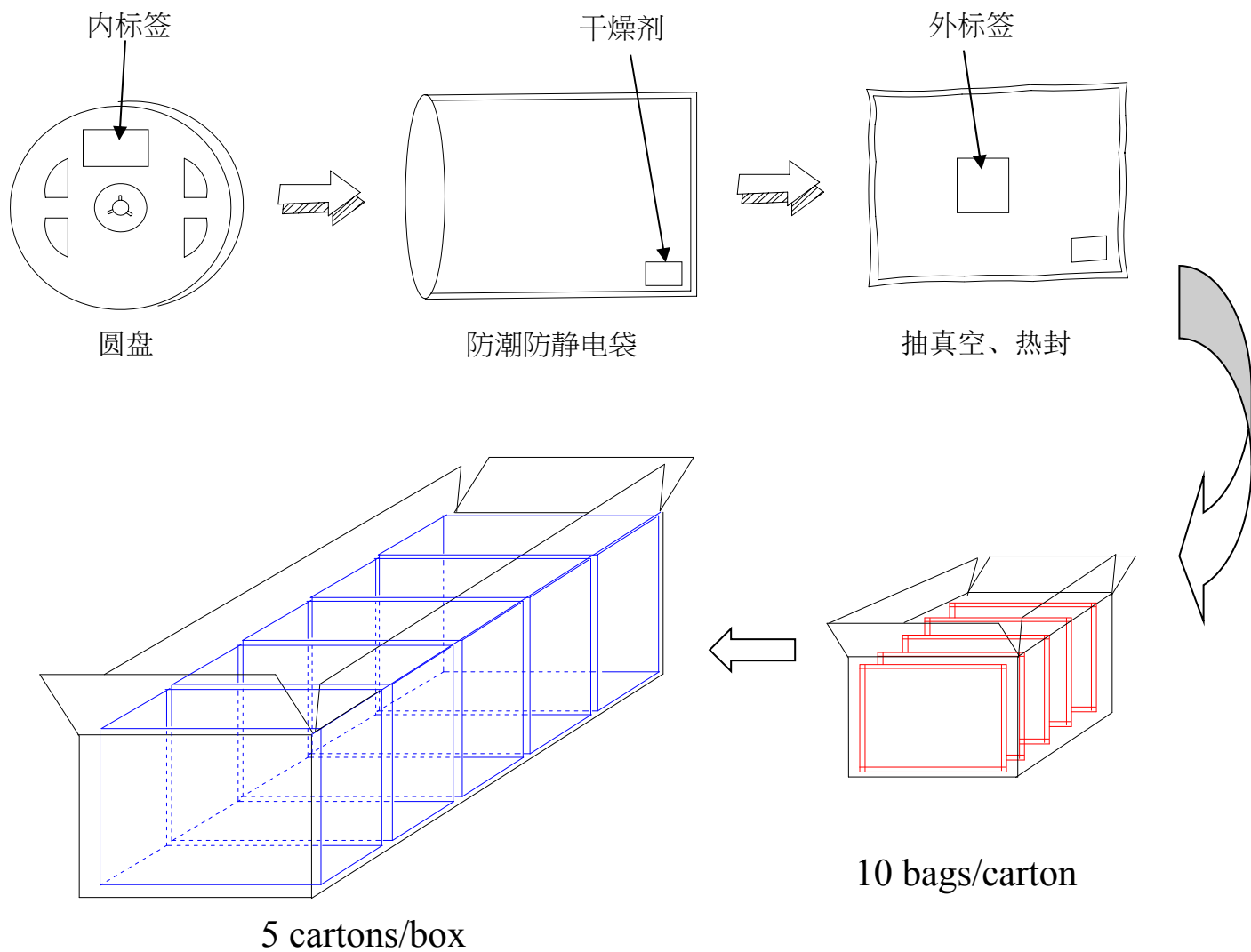
8 of 13

- 注: 1、尺寸单位为毫米(mm);  
2、尺寸公差是±0.15mm;

## 九. 圆盘及载带卷出方向及空穴规格:



## 十. 内包装及外包装:





# 产品规格书

Part No. : HQ19-2333BGRC

版本

A.2

发布日期

2015-11-03

页码

9 of 13

## 十一、信赖性实验：

类别	测试项目	测试环境	测试时间	参考标准
耐久性测试	工作寿命	室温条件下以最大额定电流持续点亮； 以 20mA 测试。	1000 小时 (-24 小时, +72 小时)	MIL-STD-750D:1026 MIL-STD-883D:1005 JIS C 7021:B-1
	高温高湿储存	IR-Reflow In-Board, 2 Times 环境温度Ta= 85±5℃,相对湿度RH= 85%	1000 小时 (± 2小时)	JESD22-A101
	高温储存	环境温度Ta= 105±5℃	1000 小时 (-24小时, +72小时)	MIL-STD-883D:1008 JIS C 7021:B-10
	低温储存	环境温度 Ta= -55±5℃	1000 小时 (-24小时, +72小时)	JIS C 7021:B-12
环境测试	温度循环	105℃ ~ 25℃ ~ -55℃ ~ 25℃ 30mins 5mins 30mins 5mins	10 次循环	MIL-STD-202F:107D MIL-STD-750D:1051 MIL-STD-883D:1010 JIS C 7021:A-4
	冷热冲击	IR-Reflow In-Board, 2 Times 85 ± 5℃ ~ -40℃ ± 5℃ 10mins 10mins	10 次循环	MIL-STD-202F:107D MIL-STD-750D:1051 MIL-STD-883D:1011
	抗锡试验	焊锡温度 T.sol= 260 ± 5℃	10 ± 1secs 2 次	MIL-STD-202F:210A MIL-STD-750D:2031 JIS C 7021:A-1
	红外回流焊 有铅制程	升温速度(183℃到最高值)：最大 3℃/秒 维持温度在 125(±25)℃：不超过 120 秒 维持温度在 183℃以上：60-150 秒 最高温度限制范围：235℃+5/-0℃ 维持在235℃+5/-0℃时间：10-30 秒 降温速度：最大 6℃/秒	-----	MIL-STD-750D:2031.2 J-STD-020C
	红外回流焊 无铅制程	升温速度(217℃到最高值)：最大 3℃/秒 维持温度在 175(±25)℃：不超过 180 秒 维持温度在 217℃以上：60-150 秒 最高温度限制范围：260℃+0/-5℃ 维持在260℃+0/-5℃时间：20-40秒 降温速度：最大 6℃/秒	-----	MIL-STD-750D:2031.2 J-STD-020C
	可焊性试验	焊锡温度 T.sol= 235 ± 5℃ 浸入速度：25±2.5 mm/秒 上锡率 ≥95% 焊盘面积	浸入时间：2±0.5 秒	MIL-STD-202F:208D MIL-STD-750D:2026 MIL-STD-883D:2003



# 产品规格书

Part No. : HQ19-2333BGRC

版本

A.2

发布日期

2015-11-03

页码

10 of 13

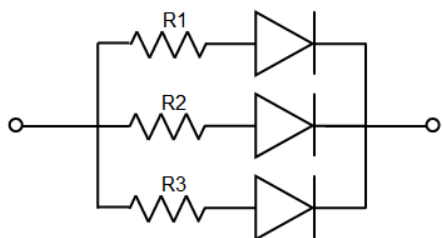
IEC 68 Part 2-20

JIS C 7021:A-2

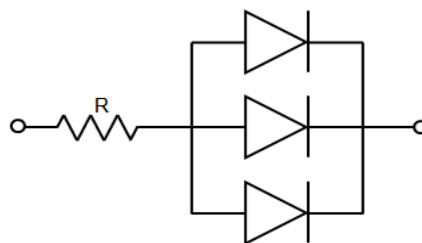
## 十二、使用注意事项：

### 使用：

1. LED 是电流驱动元件，电压的细微变化会产生较大的电流波动,导致元件遭到破坏。客户应使用电阻串联作限流保护。
2. 为了确保多颗 LED 并联使用时光色一致，建议每条支路使用单独电阻,如下图模式 A 所示；如采用下图模式 B 所示电路，LED 光色可能因每一颗 LED 不同的伏安特性而造成光色差异。



电路模式 A



电路模式 B

3. 过高的环境温度会影响 LED 的亮度以及其他性能，所以为能使 LED 有较好的性能表现应远离热源。
4. 光电参数公差：

正向电压 REF / VF:  $\pm 0.02V$

亮度 CAT / IV:  $\pm 11\%$

波长 HUE / WLD:  $\pm 1nm$

### 存储：

1. 未打开原始包装的情况下，建议储存的环境为：温度: 5℃~30℃；湿度: 85%RH 以下。当库存超过两个月，使用前应做除湿处理，条件 60℃/8 小时。
2. 打开原始包装后，建议储存环境为： 温度 5~30℃ ； 湿度 60% 以下。
3. LED 是湿度敏感元件，为避免元件吸湿，建议打开包装后，将其储存在有干燥剂的密闭容器内，或者储存在氮气防潮柜内。
4. 打开包装后，元件应该在 168 小时（7 天）使用；且贴片后应尽快做焊接。
5. 如果干燥剂失效或者元件暴露于空气中超过 168 小时（7 天），应作除湿处理。  
烘烤条件：60℃ ， 24 小时。

### ESD 静电防护

LED（特别是 InGaN 结构的蓝色、翠绿色、紫色、白色、粉红色 LED）是静电敏感元件，静电或者电流过载会破坏 LED 结构。LED 受到静电伤害或电流过载可能会导致性能异常，比如漏电流



# 产品规格书

Part No. : HQ19-2333BGRC

版本

A.2

发布日期

2015-11-03

页码

11 of 13

过大,VF 变低,或者无法点亮等等。所以请注意以下事项:

1. 接触 LED 时应佩戴防静电腕带或者防静电手套。
2. 所有的机器设备、工制具、工作桌、料架等等,应该做适当的接地保护(接地阻抗值  $10\Omega$  以内)。
3. 储存或搬运 LED 应使用防静电料袋、防静电盒以及防静电周转箱,严禁使用普通塑料制品。
4. 建议在作业过程中,使用离子风扇来压制静电的产生。
5. 距离 LED 元件 1 英尺距离的环境范围内静电场电压小于 100V。

## 清洗

建议使用异丙醇等醇类溶液清洗 LED, 严禁使用腐蚀性溶液清洗。

## 焊接

1. 回流焊焊接条件参考第一页温度曲线。
2. 回流焊焊接次数不得超过两次。
3. 只建议在修理和重工的情况下使用手工焊接;最高焊接温度不应超过 300 度,且须在 3 秒内完成。烙铁最大功率应不超过 30W。
4. 焊接过程中,严禁在高温情况下碰触胶体。
5. 焊接后,禁止对胶体施加外力,禁止弯折 PCB,避免元件受到撞击。

## 其他

1. 本规格所描述的 LED 定义应用在普通的电子设备范围(例如办公设备、通讯设备等等)。如果有更为严苛的信赖度要求,特别是当元件失效或故障时可能会直接危害到生命和健康时(如航天、运输、交通、医疗器械、安全保护等等),请事先知会敝司业务人员。
2. 高亮度 LED 产品点亮时可能会对人眼造成伤害,应避免从正上方直视。
3. 出于持续改善的目的,产品外观和参数规格可能会在没有预先通知的情况下作改良性变化。



# 产品规格书

**Part No. : HQ19-2333BGRC**

版本

A.2

发布日期

2015-11-03

页码

12 of 13

--