

承 認 書



特点：

- SMD 貼裝/LCP 黑灰色, 适用于電子設備的單向式。
- 材質: 銅合金/熱塑性塑料(UL 94V-0)

用途：

- 应用于移动、视听、汽车电子、多媒体、电器等各类相关产品。

東莞市碩方電子科技有限公司

[DongGuan SoFng Electronics Co.,LTD]

樣品承認專項 [Sample Approval Drawing]

客戶名稱[Customer]	客戶料號[Customer P/N]
部品型號[Parts Model] HDMI-019S	技術參數[Parameters] 環境に優しい材料

承認單位[3 Research Institute]:

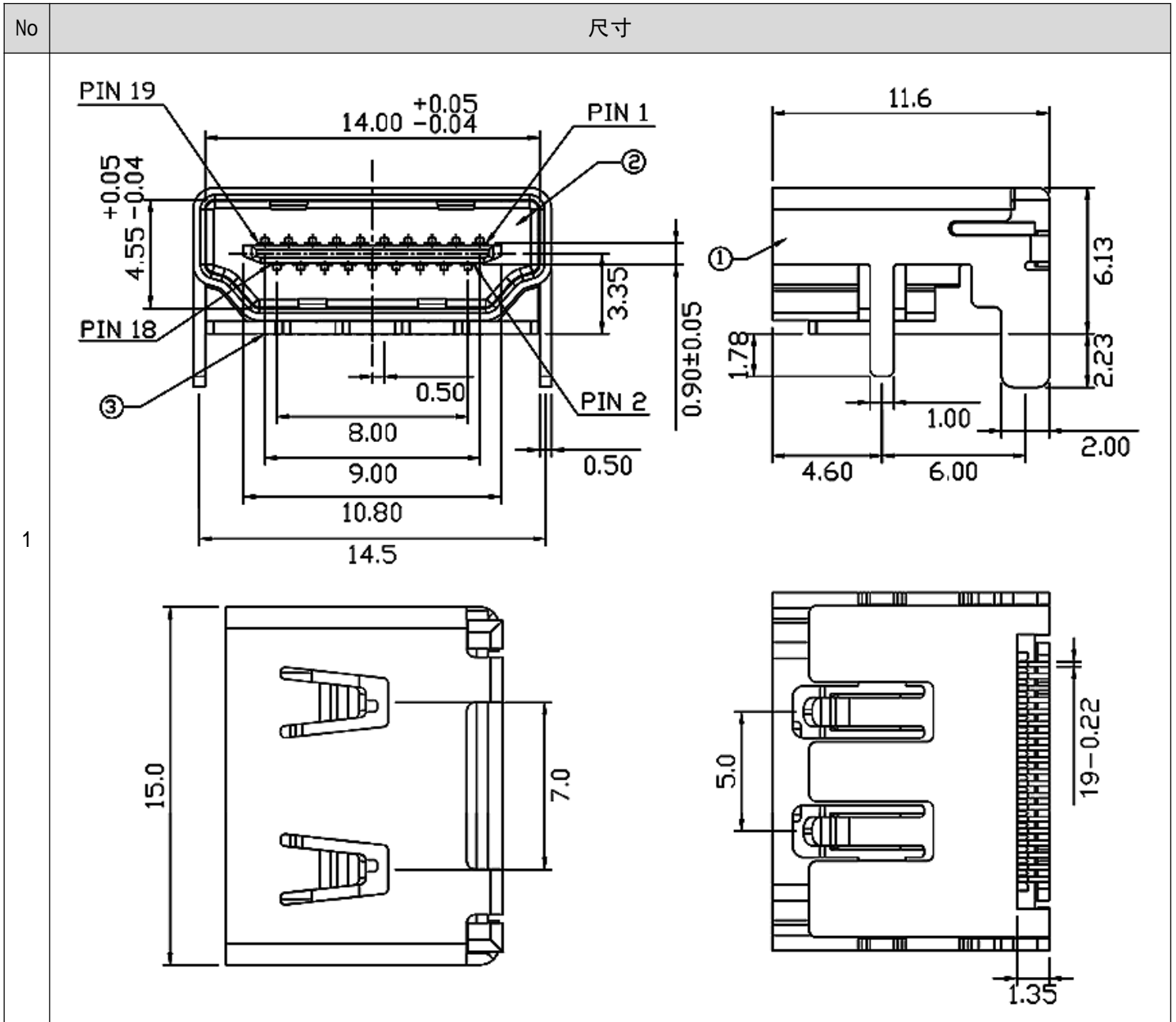
工程部 [R&D]	品保部 [Q C]	采购部[Purchase]

客戶判定[Customer Determine]:

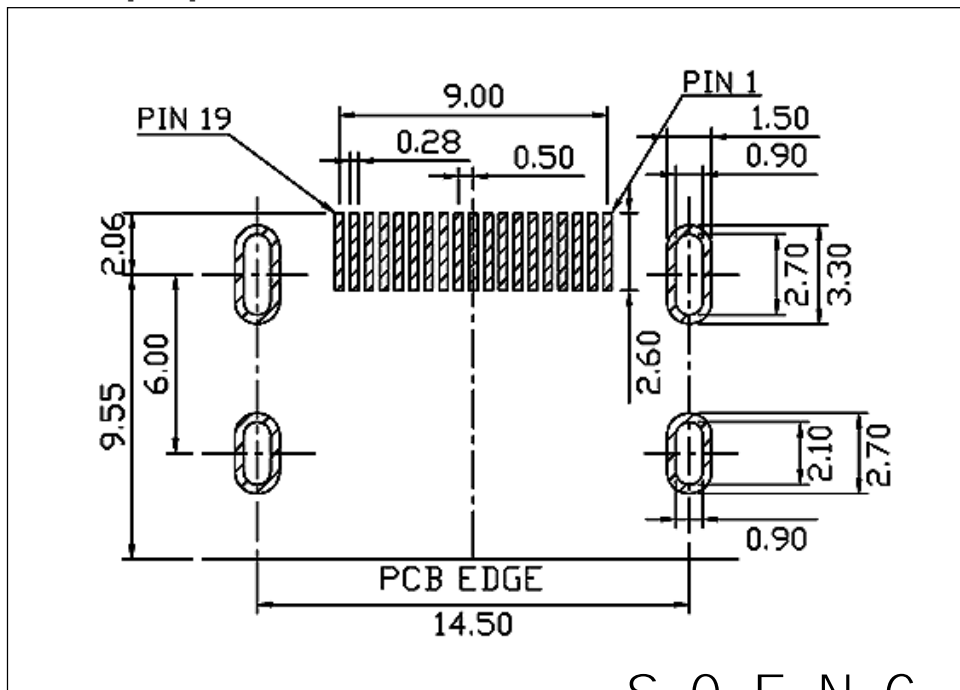
工程部 [R&D]	品保部 [Q C]	采购部[Purchase]
[章 承]	[章 承]	[章 承]

说明 [Remnrk] 此物料参数技术指标为 B 级产品指标。

外形图



■ 电路图[A向]



■ 端子[引脚]



S O F N G

■ 使用参数

项目		等级			
		A级[产品]	B级[产品]	C级[产品]	
电气性能	初期接触电阻	80mΩ max.	60mΩ max.	60mΩ max.	
	绝缘电阻	100mΩ min.100V DC Skey/PD: 50mΩ min.100V DC			
	耐电压	500V AC for 1min	450 V AC for 1min		
机械性能	端子强度	3N for 1 min.	2N for 1min.		
	操作强度	工作方向			
		拉引方向			
	耐振性能	10N	6N [条件: 全振幅 1.5mmX,Y,Z 方向 2H]		
	焊接耐热	手工焊接	350±10℃ 3 + 1 S		300±10℃ 3 + 1 S
		浸焊	270±10℃ 10 + 3 S	260±5℃ 10 + 3 S	260±5℃ 5 + 3 S
		回流	260℃ max 20S max	255℃ max 10S max	255℃ max 10S max
最大额定[电阻负荷]		50V 20mA	30V 0.2A	30V 0.2A	
使用温度范围		-10℃ to +60℃			
耐久性	无负荷寿命	6,500 Cycles	5,500 Cycles		
	负荷寿命 [额定负荷]	6,000 Cycles 50mΩ max.	5,000 Cycles 30mΩ max.		
耐环境性能	耐寒性能	-40±2℃ for 96h	-20±2℃ for 96h		
	耐热性能	85±5℃ for 96h	75±5℃ for 96h		
	耐湿性能	40±2℃, 90 to 95% RH for 96h			

■ 焊接条件

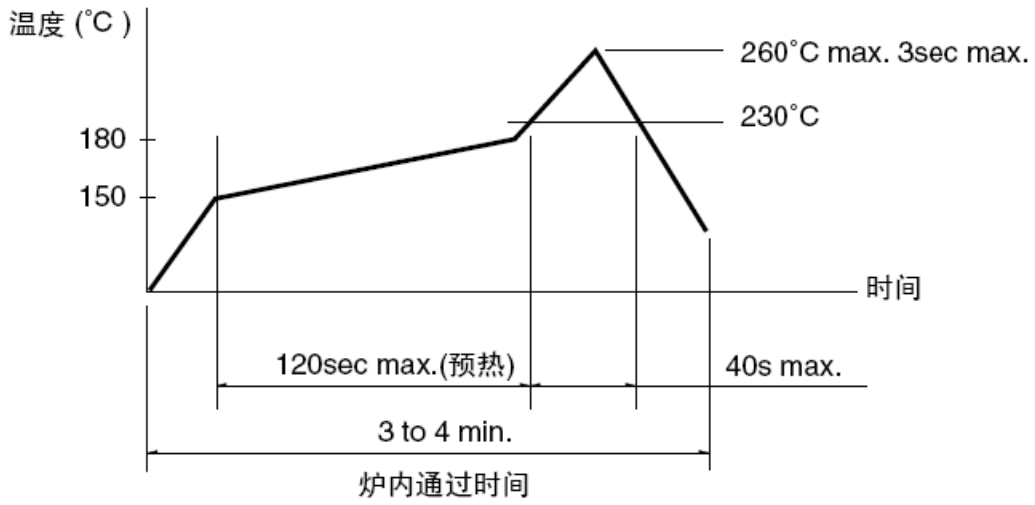
手焊式

项目	条件
焊接温度	350℃ max.
连续焊接时间	3s max.
焊剂斗容量	60W max.

回流焊

[适用表面贴装型产品]

1. 加热方式: 以远红外线上下加热方式。
2. 温度测量: 用Φ0.1~0.2的CA(K)或CC(T)测量位置在焊接连接部(锡/铜箔面)。
3. 固定方式: 采用耐热胶带。
4. 温度分布: (图 2.15)

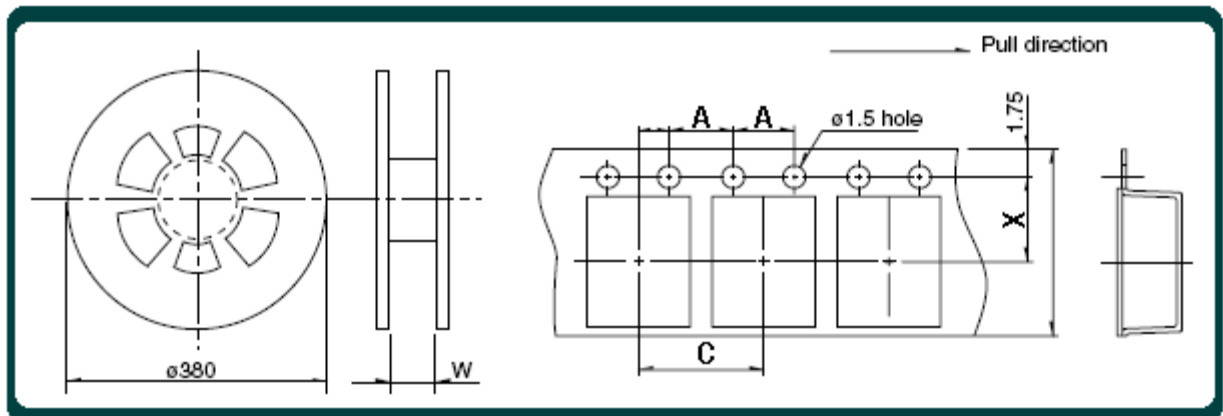


2.15

浸焊式

项目	条件
助焊剂附着量	不附着于零部件贴装面的程度
预热温度	印刷电路板焊接面的周围温度 100°C max.
预热温度时间	60s max.
焊接温度	260°C max.
焊接浸渍时间	5s max.
焊接次数	2次以下

■ 自动插入式贴纸包装



注: A,C,W,X Unit:mm. 需做[自动插入式贴纸] 包装请与本公司联系。