

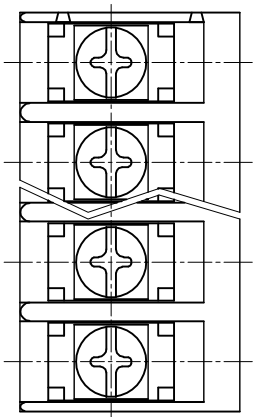
编号	修改原因	制图	审核	批准

材质及规格处理

翅件: PA66 UL 94V-0
 端子: 黄铜, 0.7厚 镀锡
 螺丝: 钢, M2.5 镀锌

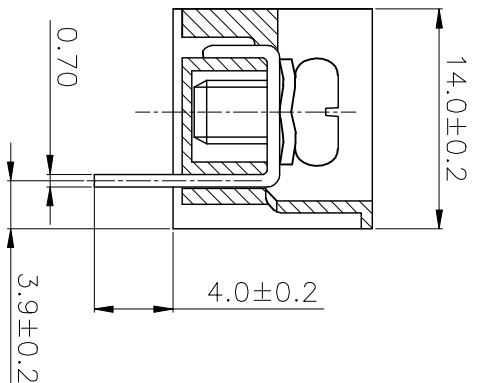
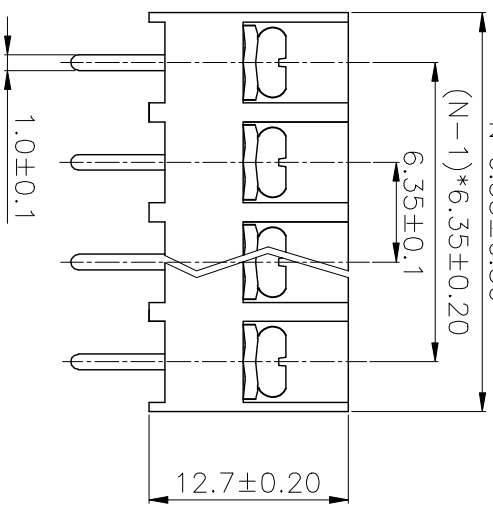
性能

额定电压/电流: 300V/10A
 使用温度: -40℃~+105℃
 耐电压: AC2000V/Min
 绝缘阻抗: 500MΩ/DC500V
 适用线径: 22~16AWG
 最大锁紧扭力: 0.4N.m 3.5lb.in



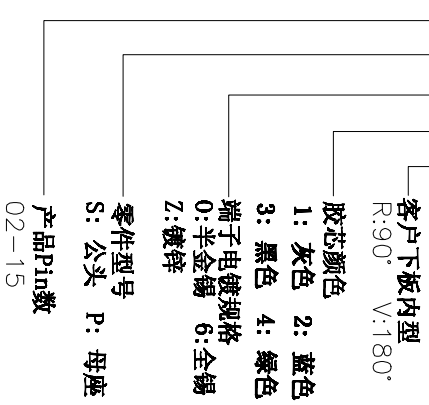
N: 表示端子的数量

N*6.35±0.50



编码原则

HB635 - X X X X X X



尺寸公差:

X.	±0.60	X.	±5°
.X	±0.38	.X	±3°
.XX	±0.25	.XX	±2°

角度公差:

X.	±5°
.X	±3°
.XX	±2°

图例类型

图例类型	客户图例
比例	1:1
图例编号	图例
	1\1

投影法	品名	美日式接线端子
单位	mm	间距6.35MM
纸张尺寸	A4	产品系列 HB635 系列