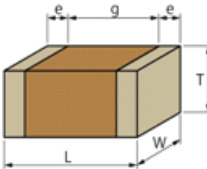





<品名 (附包装代号) 一览>

GCM32ER71E106KA57L、 GCM32ER71E106KA57K

## 形状

L尺寸	3.2 ±0.3mm
W尺寸	2.5 ±0.2mm
T尺寸	2.5 ±0.2mm
外部电极尺寸e	0.3mm min.
外部电极间距离g	1.0mm min.
尺寸代号 inch(mm)	1210 (3225M)

## 参考信息

包装	规格	最小订购单位
L	φ180mm压纹带	1000
K	φ330mm压纹带	4000

质量 (标准值)	
1个	110mg
φ180mm卷装	168g

## 规格

静电容量	10μF ±10%
额定电压	25Vdc
温度特性 (标准规格)	X7R(EIA)
静电容量变化率	±15.0%
温度特性的温度范围	-55 to 125°C
工作温度范围	-55 to 125°C

### 注意

- 本目录是从株式会社村田制作所网站中下载的。规格若有变更, 或若其中产品停产, 请在订购时确认, 恕不另行通知。
- 本目录因没有足够的空间说明详细规格, 仅载明标准规格。因此, 在订购产品之前, 敬请核准其规格或者办理产品规格表。