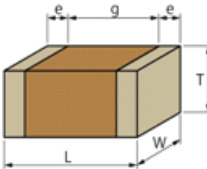





<品名 (附包装代号) 一览>

GCM155R71E223KA55D、 GCM155R71E223KA55W、 GCM155R71E223KA55J

形状

L尺寸	1.0 ±0.05mm
W尺寸	0.5 ±0.05mm
T尺寸	0.5 ±0.05mm
外部电极尺寸e	0.15 to 0.35mm
外部电极间距离g	0.3mm min.
尺寸代号 inch(mm)	0402 (1005M)

参考信息

包装	规格	最小订购单位
D	φ180mm纸带	10000
J	φ330mm纸带	50000
W	φ180mm纸带 (W8P1*) *宽: 8mm、间距: 1mm	20000

质量 (标准值)	
1个	1.6mg
φ180mm卷装	118g

规格

静电容量	22000pF ±10%
额定电压	25Vdc
温度特性 (标准规格)	X7R(EIA)
静电容量变化率	±15.0%
温度特性的温度范围	-55 to 125°C
工作温度范围	-55 to 125°C

注意

- 本目录是从株式会社村田制作所网站中下载的。规格若有变更, 或若其中产品停产, 请在订购时确认, 恕不另行通知。
- 本目录因没有足够的空间说明详细规格, 仅载明标准规格。因此, 在订购产品之前, 敬请核准其规格或者办理产品规格表。