



复旦微电子

FM11NC08

NFC 通道芯片

产品说明书

2014. 02



本资料是为了让用户根据用途选择合适的上海复旦微电子集团股份有限公司（以下简称复旦微电子）的产品而提供的参考资料，不转让属于复旦微电子或者第三者所有的知识产权以及其他权利的许可。

在使用本资料所记载的信息最终做出有关信息和产品是否适用的判断前，请您务必将所有信息作为一个整体系统来进行评价。

采购方对于选择与使用本文描述的复旦微电子的产品和服务全权负责，复旦微电子不承担采购方选择与使用本文描述的产品和服务的责任。除非以书面形式明确地认可，复旦微电子的产品不推荐、不授权、不担保用于包括军事、航空、航天、救生及生命维持系统在内的，由于失效或故障可能导致人身伤亡、严重的财产或环境损失的产品或系统中。

未经复旦微电子的许可，不得翻印或者复制全部或部分本资料的内容。

今后日常的产品更新会在适当的时候发布，恕不另行通知。在购买本资料所记载的产品时，请预先向复旦微电子在当地的销售办事处确认最新信息，并请您通过各种方式关注复旦微电子公布的信息，包括复旦微电子的网站(<http://www.fmsh.com/>)。

如果您需要了解有关本资料所记载的信息或产品的详情，请与上海复旦微电子集团股份有限公司在当地的销售办事处联系。

商 标

上海复旦微电子集团股份有限公司的公司名称、徽标以及“复旦”徽标均为上海复旦微电子集团股份有限公司及其分公司在中国的商标或注册商标。

上海复旦微电子集团股份有限公司在中国发布，版权所有。



目 录

目 录	3
1 说明	4
2 产品综述	5
2.1 产品简介	5
2.2 产品特点	5
2.3 结构框图	6
2.4 引脚说明	6
2.4.1 SPI 接口版本	6
2.4.2 I2C 接口版本	7
3 订货信息	8
4 封装信息	9
4.1 DFN10 封装	9
版本信息	10
上海复旦微电子集团股份有限公司销售及服务中心	11



1 说明

本文档为 FM11NC08 芯片简单技术手册。FM11NC08 是复旦微电子公司开发的符合 ISO/IEC14443-A 协议的 NFC 通道芯片。FM11NC08 分为两种子类型：FM11NC08S 和 FM11NC08I。请联系复旦微电子公司提供更多相关文档支持设计开发。

2 产品综述

2.1 产品简介

FM11NC08 是复旦微电子公司开发的符合 ISO/IEC14443—A 协议的 NFC 通道芯片。FM11NC08 分为两种子类型：FM11NC08S 和 FM11NC08I，FM11NC08S 可完成 SPI 接口和 NFC 非接触接口之间的数据交互，FM11NC08I 可完成 I2C 接口和 NFC 非接触接口之间的数据交互。

- FM11NC08 可以为只有接触接口的通用 MCU 提供一个非接触通道，使通用 MCU 可以和读卡器或 NFC 手机进行实时的数据交互。非接触端口数据传输速率可达到 848Kbps。
- FM11NC08 内置 8Kbit EEPROM，可用于通用 MCU 和 NFC 手机之间的非实时的数据交互，比如：由 NFC 手机向 EEPROM 中写入配置信息，通用 MCU 空闲时再进行读取；或者设备运行的 LOG 文件定时写入 EEPROM 中，NFC 手机可以在设备不上电的情况下读取 LOG 文件。
- FM11NC08 具有非接触场能量对外供电功能，配合低功耗 MCU，可应用于一些便携式 NFC 应用。
- FM11NC08 配合外部主控 MCU，可以作为 NFC FORUM type4 TAG 使用。

2.2 产品特点

- 通讯协议：ISO/IEC 14443—A
- 工作频率：13.56MHz
- 内置 8k bit EEPROM（用户区 7200 bit）
- 三种通道工作模式可选择：ISO14443-3 模式、ISO14443-4 模式、AFE 透明传输模式
- 非接触端具有防冲突功能
- 非接触数据传输速率：106、212、424、848Kbps
- 非接触端采用 16bit CRC 保证数据完整性
- 非接触端 7 bytes UID，两重防冲突
- 非接触端内置 50pF 谐振电容
- 接触端口零待机功耗
- 接触端口宽工作电压范围
- 接触接口通信协议支持 I2C 或者 SPI
- I2C 最大时钟频率：1M bps
- SPI 最大时钟频率：10M bps
- 灵活可配置的中断输出
- 双界面共享的 32 字节数据缓存 FIFO
- 场能量对外供电功能，输出电压可配置

2.3 结构框图

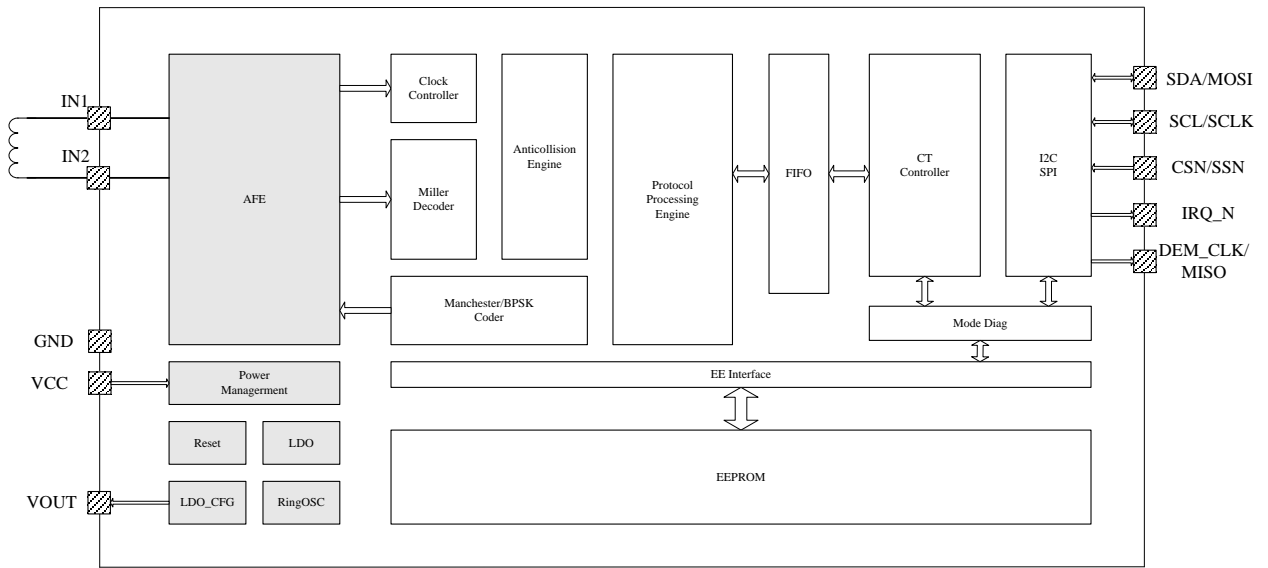


图 2-1 FM11NC08结构框图

2.4 引脚说明

2.4.1 SPI 接口版本

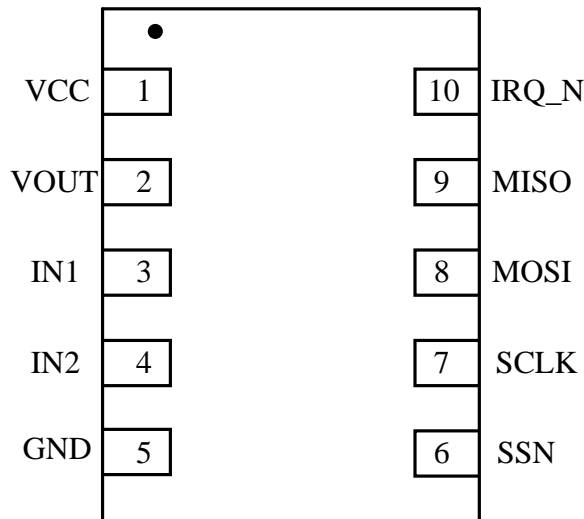


图 2-2 FM11NC08S DFN10 封装图

编号	管脚名称	管脚类型	说明
1	VCC	电源	接触界面的电源
2	VOUT	模拟输出	场能量整流稳压后输出
3	IN1	模拟 IO	射频天线引脚

编号	管脚名称	管脚类型	说明
4	IN2	模拟 IO	射频天线引脚
5	GND	地	芯片地
6	SSN	数字输入	SPI 接口片选使能信号（低有效）
7	SCLK	数字输入	SPI 时钟输入
8	MOSI	数字输入/开漏输出	SPI 数据输入，AFE 透传模式下为回发信号输入。
9	MISO	数字输出	SPI 数据输出，AFE 透传模式下输出场恢复时钟信号。
10	IRQ_N	开漏输出	中断信号输出（低有效），AFE 透传模式下输出解调的数据。

表 2-1 FM11NC08S DFN10 封装引脚列表

2.4.2 I2C 接口版本

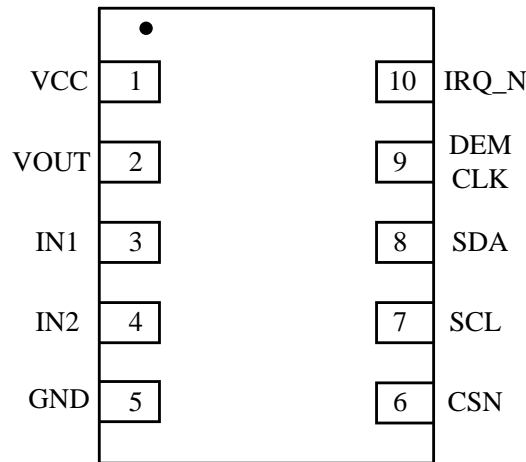


图 2-3 FM11NC08I DFN10 封装图

编号	管脚名称	管脚类型	说明
1	VCC	电源	接触界面的电源
2	VOUT	模拟输出	场能量整流稳压后输出
3	IN1	模拟 IO	射频天线引脚
4	IN2	模拟 IO	射频天线引脚
5	GND	地	芯片地
6	CSN	数字输入	接触端电源开关使能信号（低有效）
7	SCL	数字输入	I2C 时钟信号端口
8	SDA	数字输入/开漏输出	I2C 数据信号输出端口，AFE 透传模式下为回发信号输入。
9	DEM_CLK	数字输出	AFE (Analog Front End) 透传模式下输出场恢复时钟信号，其他模式下为三态输出。
10	IRQ_N	开漏输出	中断信号输出（低有效，开漏），AFE 透传模式下输出解调的数据。

表 2-2 FM11NC08I DFN10 封装引脚列表



3 订货信息

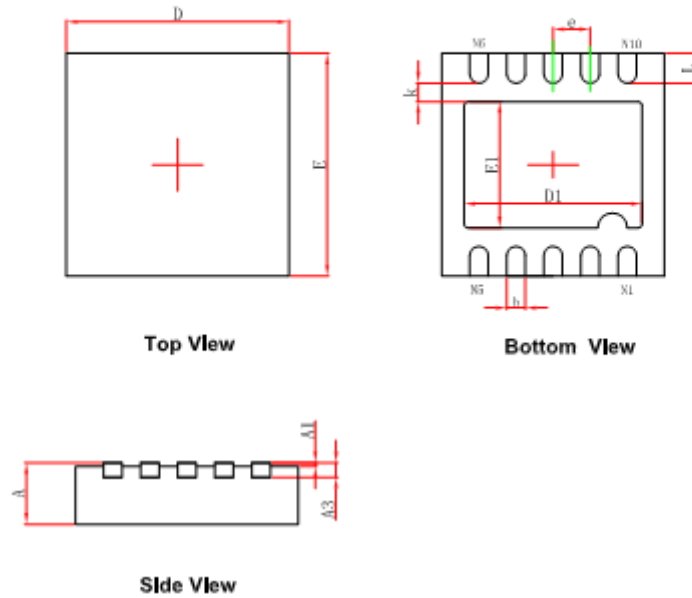
器件代号	封装形式	包装方式
FM11NC08S-DN-T-G	DFN10 塑封	卷带包装

	FM	11NC	08	S	-XXX	-C	-H
公司名前缀	<div style="border-left: 1px solid black; border-right: 1px solid black; border-bottom: 1px solid black; height: 600px; margin: 0 auto;"></div>						
FM=上海复旦微电子集团股份有限公司							
产品族							
11NC=符合 ISO/IEC14443-A 协议的 NFC 通道产品							
产品容量							
08=约 8k bit EEPROM							
产品版本							
S=SPI 接口	<div style="border-left: 1px solid black; border-right: 1px solid black; border-bottom: 1px solid black; height: 100px; margin: 0 auto;"></div>						
I=I2C 接口							
封装形式	<div style="border-left: 1px solid black; border-right: 1px solid black; border-bottom: 1px solid black; height: 100px; margin: 0 auto;"></div>						
DN=DFN10							
产品载体	<div style="border-left: 1px solid black; border-right: 1px solid black; border-bottom: 1px solid black; height: 100px; margin: 0 auto;"></div>						
T= Tape and Reel							
U= Tube	<div style="border-left: 1px solid black; border-right: 1px solid black; border-bottom: 1px solid black; height: 100px; margin: 0 auto;"></div>						
HSF 代码							
G=ROHS Compliant, Halogen-free, Antimony-free							

4 封装信息

4.1 DFN10 封装

DFNWB3×3-10L (P0.50T0.75/0.85) PACKAGE OUTLINE DIMENSIONS



Symbol	Dimensions In Millimeters		Dimensions In Inches	
	Min.	Max.	Min.	Max.
A	0.700/0.800	0.800/0.900	0.028/0.031	0.031/0.035
A1	0.000	0.050	0.000	0.002
A3	0.203REF.		0.008REF.	
D	2.900	3.100	0.114	0.122
E	2.900	3.100	0.114	0.122
D1	2.300	2.500	0.091	0.098
E1	1.600	1.800	0.063	0.071
k	0.200MN.		0.008MN.	
b	0.180	0.300	0.007	0.012
e	0.500TYP.		0.020TYP.	
L	0.300	0.500	0.012	0.020

图 4-1 DFN10 封装尺寸图



版本信息

版本号	发布日期	页数	章节或图表	更改说明
1.0	2014.02	11		首次发布



上海复旦微电子集团股份有限公司销售及服网点

上海复旦微电子集团股份有限公司

地址：上海市国泰路 127 号 4 号楼

邮编：200433

电话：(86-021) 6565 5050

传真：(86-021) 6565 9115

上海复旦微电子（香港）股份有限公司

地址：香港九龙尖沙咀东嘉连威老道 98 号东海商业中心 5 楼 506 室

电话：(852) 2116 3288 2116 3338

传真：(852) 2116 0882

北京办事处

地址：北京市东城区东直门北小街青龙胡同 1 号歌华大厦 B 座 423 室

邮编：100007

电话：(86-10) 8418 6608

传真：(86-10) 8418 6211

深圳办事处

地址：深圳市华强北路 4002 号 圣廷苑酒店世纪楼 1301 室

邮编：518028

电话：(86-0755) 8335 0911 8335 1011 8335 2011 8335 0611

传真：(86-0755) 8335 9011

台湾办事处

地址：台北市 114 内湖区内湖路一段 252 号 12 楼 1225 室

电话：(886-2) 7721 1889

传真：(886-2) 7722 3888

新加坡办事处

地址：237, Alexandra Road, #07-01, The Alexcier, Singapore 159929

电话：(65) 6472 3688

传真：(65) 6472 3669

北美办事处

地址：2490 W. Ray Road Suite#2 Chandler, AZ 85224 USA

电话：(480) 857-6500 ext 18

公司网址：<http://www.fmsk.com/>