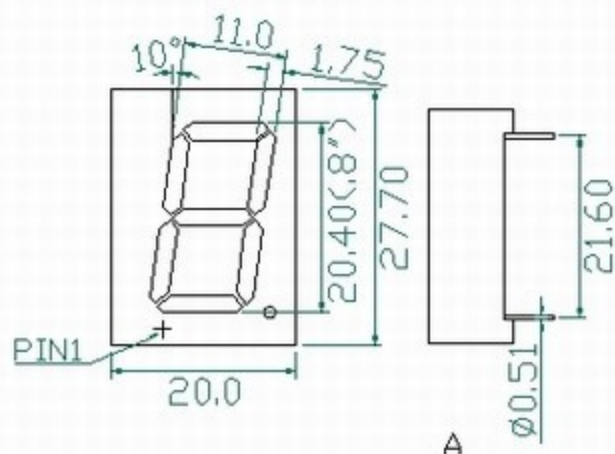
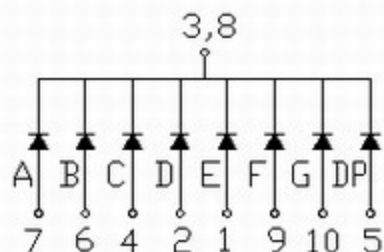


产品特性: \*高亮度 \*工作可靠, 寿命长 \*低功耗 \*兼容IC

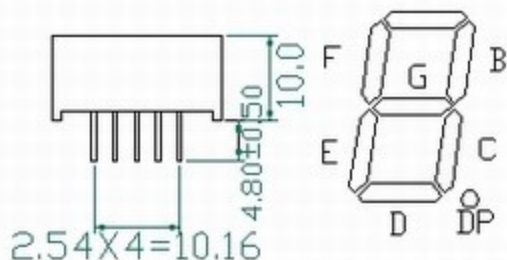
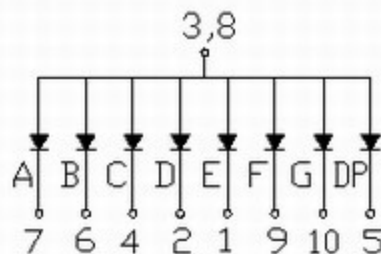
## LDS-8106AX/BX



### LDS-8106AX



### LDS-8106BX



1. 尺寸单位为mm, 除特别说明外, 允许公差±0.25mm;
2. 每个PIN脚的斜度可能有±5°。