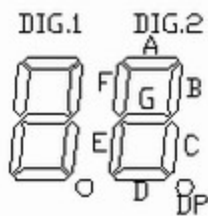
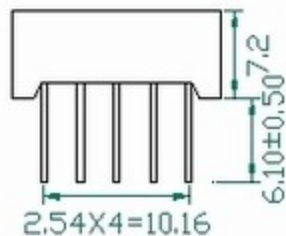
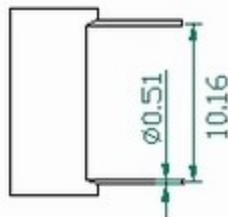
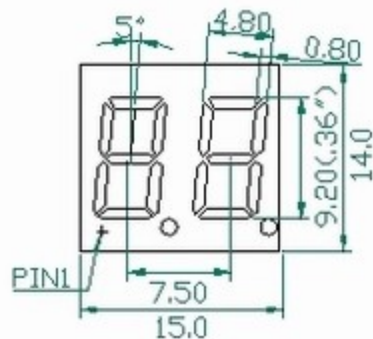
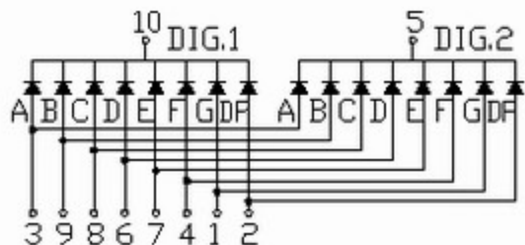


产品特性: *高亮度 *工作可靠, 寿命长 *低功耗 *兼容IC

LDS-3261AX/BX



LDS-3261AX



LDS-3261BX

