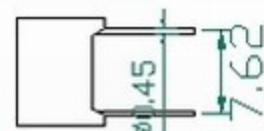
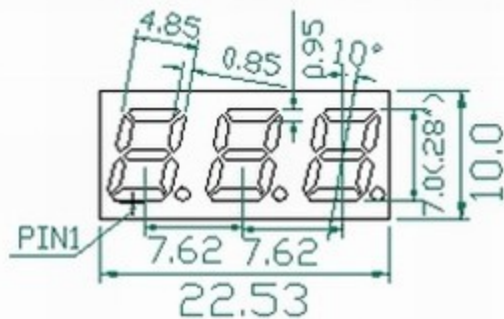
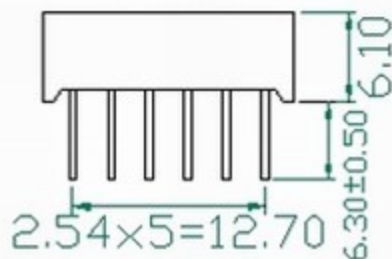
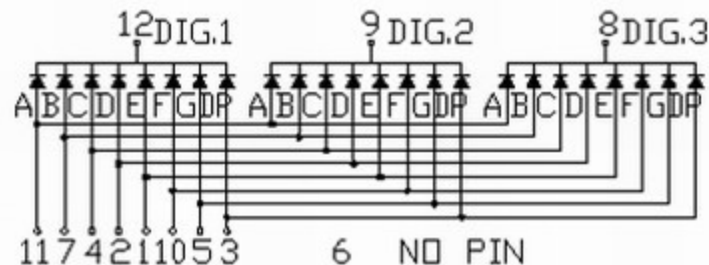


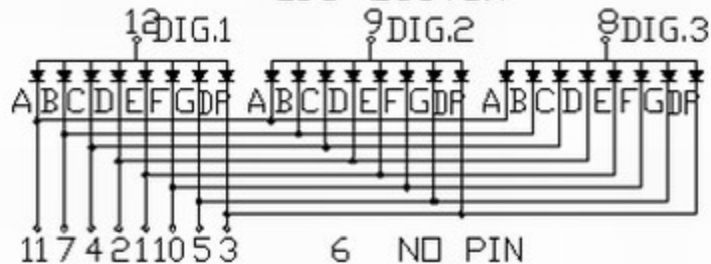
LDS-2381AX/BX



LDS-2381AX



LDS-2381BX



1. 尺寸单位为mm, 除特别说明外, 允许公差 ± 0.25 mm;

2. 每个P面脚的弧度可能有 $\pm 5^\circ$.