

■ 描述 DESCRIPTIONS

SOD-323 塑封封装二极管。Diode in a SOD-323 Plastic Package.

■ 应用 APPLICATIONS

高速开关应用。High-speed Switching Applications.

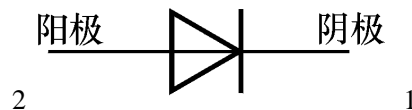
■ 引脚说明 PIN ASSIGNMENT



1 CATHODE

2 ANODE

■ 内部等效电路 Equivalent Circuit



■ 型号构成 Name rule

基本名称 Name			辅助识别代码 Additional code			
第一部分 Part 1	第二部分 Part 2	第三部分 Part 3	第四部分 Part 4	第五部分 Part 5	第六部分 Part 6	第七部分 Part 7
品牌 Brand	产品类别 Type	产品型号 Model	分档 Value	分隔号 Separatrix	封装代码 Package	附加码 (备用) Extra-code
FH		1N4148WS		“—”	E: SOD-323	E : ROHS G: 绿色封装 Green Package

■ 额定值 ABSOLUTE MAXIMUM RATINGS (TC=25°C unless otherwise noted)

特性参数		符号	额定值	单位
反向电压		VR	75	V
Reverse Voltage				
峰值反向电压		VRM	100	V
Peak Reverse Voltage				
均方根反向电压		VR(RMS)	53	V
正向连续电流		IFD	300	mA
Forward Continuous Current				
工作电流		IO	150	mA
Average Forward Current				
正向不重复浪涌电流	@t=1uS	IFSM	2	A
Surge Current	@t=1S		1	
耗散功率		PD	200	mW
Power Dissipation				
热阻(结到环境空气)		RthJA	315	°C/W
Thermal Resistance (J to A)				
结温		TJ	150	°C
Junction Temperature				
贮存温度		Tstg	-65~150	°C
Storage Temperature				

■ 电特性 ELECTRICAL CHARACTERISTICS

(TA=25°C unless otherwise noted 如无特殊说明, 温度为 25°C)

特性参数 Characteristic	符号 Symbol	测试条件 Test Conditions	最小值 Min.	典型值 Typ.	最大值 Max.	单位 Unit.
反向击穿电压 Reverse Breakdown Voltage	V(BR)R	IR= 1.0uA	75	—	—	V
正向压降 Forward Voltage	VF(1)	IF= 1mA	—	—	0.715	V
	VF(2)	IF= 10mA	—	—	0.855	V
	VF(3)	IF= 50mA	—	—	1.0	V
	VF(4)	IF= 150mA	—	—	1.25	V
反向电流 Reverse Current	IR(1)	VR= 20V	—	—	25	nA
	IR(2)	VR= 75V	—	—	1.0	uA
	IR(3)	VR=25V,TJ = 150°C	—	—	30	uA
	IR(4)	VR=75V,TJ = 150°C	—	—	50	uA
总电容 Total Capacitance	CT	VR= 0, f= 1.0MHz	—	—	2.0	pF
反向恢复时间 Reverse Recovery Time	trr	IF= IR= 10mA, Irr = 0.1 x IR, RL= 100Ω	—	—	4.0	nS

■ 典型特性 TYPICAL CHARACTERISTICS

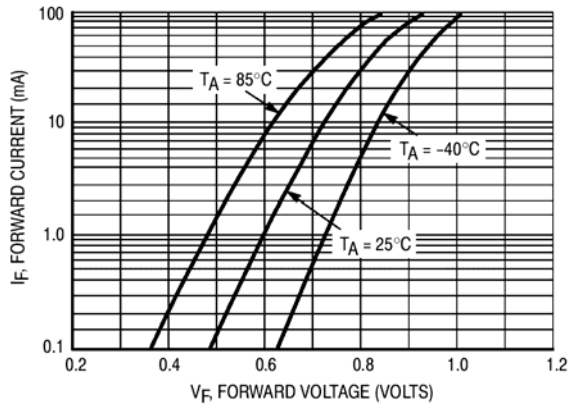


Fig.1 $I_F—V_F$

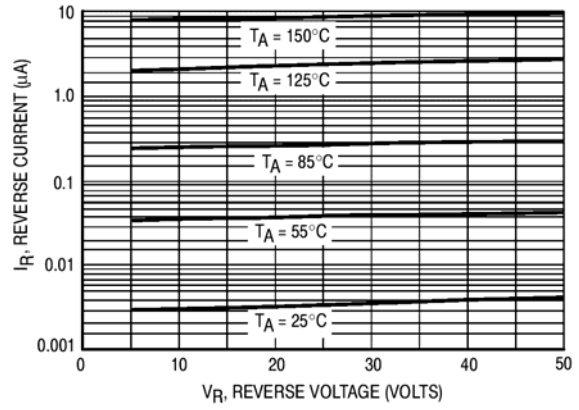


Fig.2 $I_R—V_R$

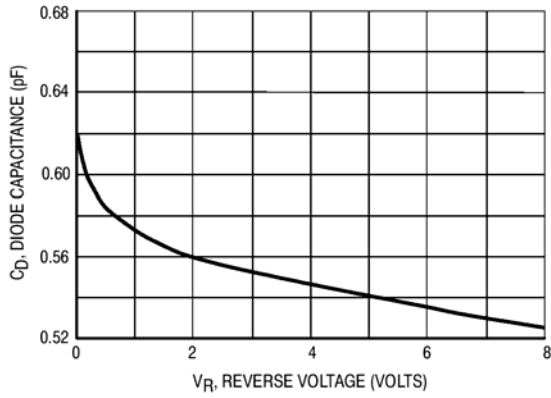
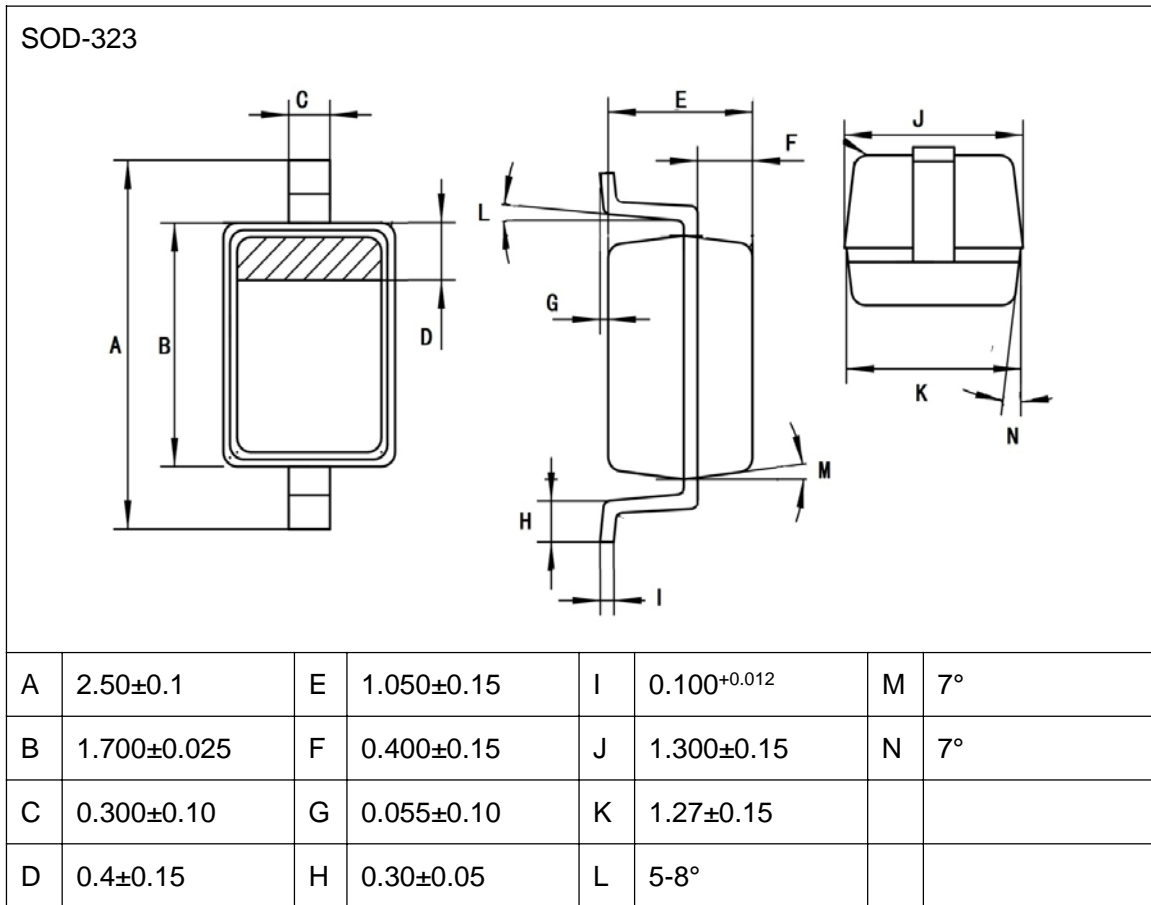


Fig.3 $C_T—V_R$

■ 外形尺寸 DIMENSION



■ 打标 DEVICE MARKING

