

电源扼流线圈 / 绕线型

系列：**G**
 型：**ELL4FG-A**
ELL4GG
ELL4LG-A



特点

- 防磁型结构
- 低直流电阻，大电流型
- 耐滑落，耐撞击结构
- 已应对RoHS指令

主要用途

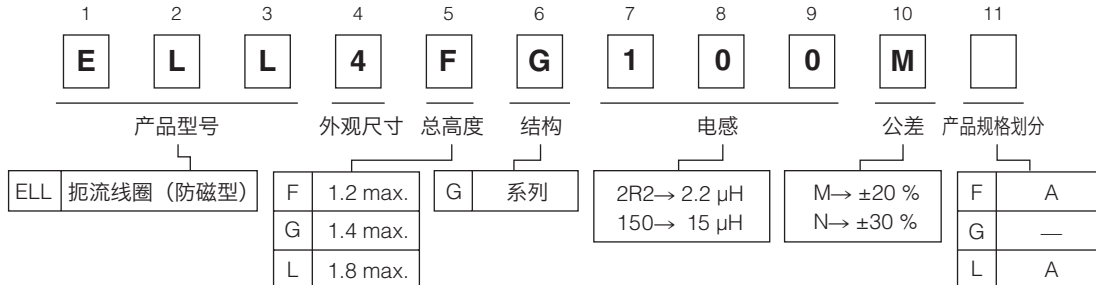
- 用于数码相机，平板电脑，便携式游戏机，移动电话等的直流/直流转换电路

标准包装数量

- 2,000 个/ 1卷盘 (ELL4FG-A/ELL4GG)
- 3,000 个/ 1卷盘 (ELL4LG-A)

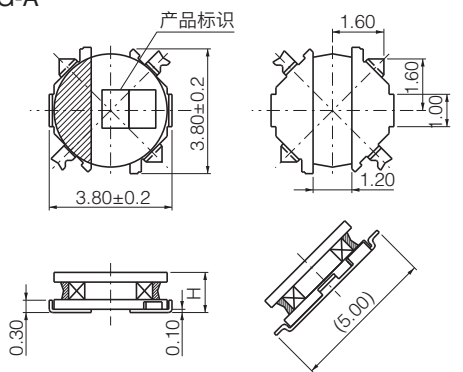
■ 焊接条件，安全注意事项 请参考（共通情报）

型号命名方式



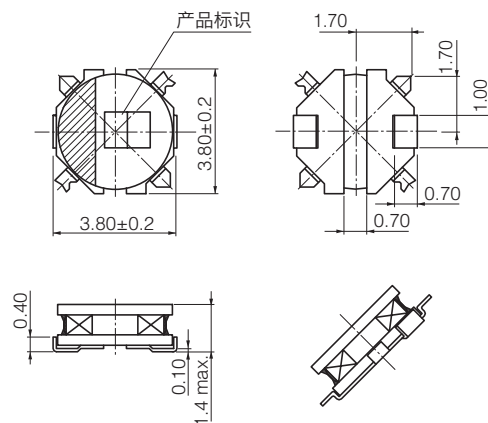
外观尺寸 (mm)

- ELL4FG-A
- ELL4LG-A



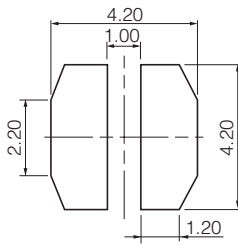
类型	H
ELL4FG-A	1.1±0.10 (1.20 max.)
ELL4LG-A	1.80 max.

- ELL4GG

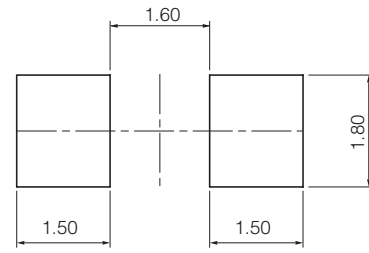


推荐焊盘尺寸 (mm)

- ELL4FG-A
- ELL4LG-A



- ELL4GG



产品例

系列	型号	电感 (100 kHz)		直流电阻 (at 20 °C)		饱和电流 容值*1 (mA max.)	温度上升电流 容值 (at 20 °C)*2 (mA max.)	标识
		(μH)	容差	(mΩ)	容差			
4FG-A 系列	ELL4FG1R0NA	1.0	±30 %	45	±20 %	1900	1950	01
	ELL4FG1R5NA	1.5		60		1600	1700	06
	ELL4FG2R0NA	2.0		70		1300	1550	10
	ELL4FG3R3NA	3.3		110		1100	1220	16
	ELL4FG4R7NA	4.7		160		1000	1000	21
	ELL4FG6R8NA	6.8	±20 %	220		800	860	26
	ELL4FG100MA	10.0		290		700	750	31
	ELL4FG150MA	15.0		480		600	580	33
	ELL4FG220MA	22.0		620		420	500	36
	ELL4FG330MA	33.0		1060		360	400	39
ELL4FG470MA	47.0	1600	290	330	51			
4GG 系列	ELL4GG1R2N	1.2	±30 %	50	±20 %	2400	1900	03
	ELL4GG1R8N	1.8		71		1900	1550	09
	ELL4GG2R2N	2.2		88		1700	1400	11
	ELL4GG3R3N	3.3		110		1500	1200	16
	ELL4GG3R9N	3.9		120		1400	1150	19
	ELL4GG4R7N	4.7		160		1200	1000	21
	ELL4GG5R6N	5.6		170		1100	970	23
	ELL4GG6R8N	6.8	±20 %	200		1050	930	26
	ELL4GG8R2N	8.2		220		1000	870	29
	ELL4GG100M	10.0		250		900	770	31
	ELL4GG120M	12.0		380		800	650	32
	ELL4GG150M	15.0		500		700	580	33
	ELL4GG220M	22.0		640		600	500	36
	ELL4GG330M	33.0		980		450	400	39
ELL4GG470M	47.0	1250	400	350	51			
ELL4GG101M	100.0	2400	290	250	56			
4LG-A 系列	ELL4LG1R0NA	1.0	±30 %	43	±20 %	2200	1900	01
	ELL4LG1R5NA	1.5		48		1700	1800	06
	ELL4LG2R2NA	2.2		55		1500	1700	11
	ELL4LG2R7NA	2.7		63		1400	1550	13
	ELL4LG3R3NA	3.3		72		1300	1450	16
	ELL4LG4R7NA	4.7	±20 %	90		1100	1300	21
	ELL4LG6R2NA	6.2		140		930	1100	25
	ELL4LG100MA	10.0		200		800	950	31
	ELL4LG150MA	15.0		300		620	730	33
	ELL4LG220MA	22.0		390		550	640	36
	ELL4LG330MA	33.0		610		430	510	39
	ELL4LG470MA	47.0		920		360	410	51
	ELL4LG680MA	68.0		1300		270	350	53
	ELL4LG101MA	100.0		2200		250	260	56
ELL4LG151MA	150.0	3000	220	220	59			

● 使用温度范围: -40 ~ 105 °C (包括产品自身的温升)

*1 饱和电流容值: 外加直流电流, 电感变化在 -30 % 以内的电流值。

*2 温度上升电流容值: 产品温度上升在 40 °C 以内的电流值。

包装方法 (带状包装)

● 模压载带包装 (mm)

