

EG276芯片用户手册

二相无刷风扇霍尔驱动芯片

版本变更记录

版本号	日期	描述
V1.0	2011 年 04 月 11 日	EG276 用户手册初稿
V1.1	2011 年 09 月 07 日	添加磁电参数 A 级, B 级, C 级分类

目录

1. 特点	4
2. 描述	4
3. 应用领域	4
4. 引脚	5
4.1. 引脚定义	5
4.2. 引脚描述	5
5. 结构框图	6
6. 典型应用电路	6
7. 电气特性	7
7.1 极限参数	7
7.2 典型参数	7
7.3 测试电路	8
7.4 磁电参数	8
7.5 磁场方向工作参数	10
8. 封装尺寸	11

EG276 芯片用户手册 V1.0

1. 特点

- 单片集成，体积小，可靠性高
- 较宽的电压工作范围:3.5V 至 20V
- 内置霍尔传感器
- 400mA 平均电流输出能力
- 集电极开路，互补输出
- 内置电压反转保护二极管
- 采用较小的 TO-94 封装

2. 描述

EG276 集成了霍尔传感器和集电极开路互补输出驱动器，主要用于电子转换的二相无刷直流风扇。芯片内部集成了霍尔感应器、基准电压、前置放大器、施密特比较器以及互补集电极开路输出（DO、DOB）。

在直流风扇应用中，有时会发生电源接反的情况，EG276 内置了一个反接保护二极管，该反接保护二极管只能给芯片提供保护而不能给线圈提供保护。如有必要，线圈可外接一个二极管，在电源反接的时候给线圈提供保护。

当磁通密度（B）大于工作电（Bop），DO 开启输出低电平，同时 DOB 关闭输出高电平。两个输出管脚的状态会一直保持到 B 低于释放点（Brp），这时 DO、DOB 改变各自的输出状态。

3. 应用领域

- 双线圈无刷直流风扇
- 双线圈无刷直流电机
- 回转计数器
- 速度测量

4. 引脚

4.1. 引脚定义

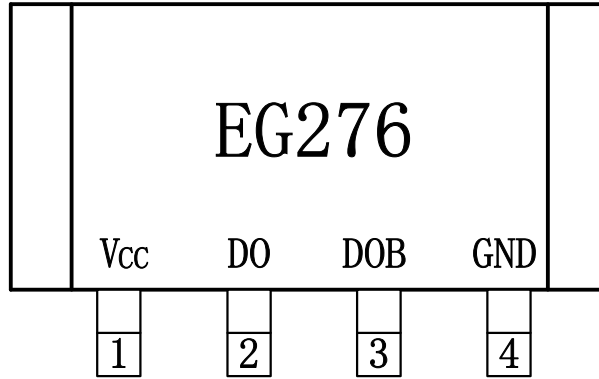


图 4-1. EG276 管脚定义

4.2. 引脚描述

引脚序号	引脚名称	I/O	描述
1	Vcc	Power	电源电压输入端，输入电压范围是 3.5V-20V。
2	DO	O	输出驱动 1。
3	DOB	O	输出驱动 2。
4	GND	GND	芯片的地端。

5. 结构框图

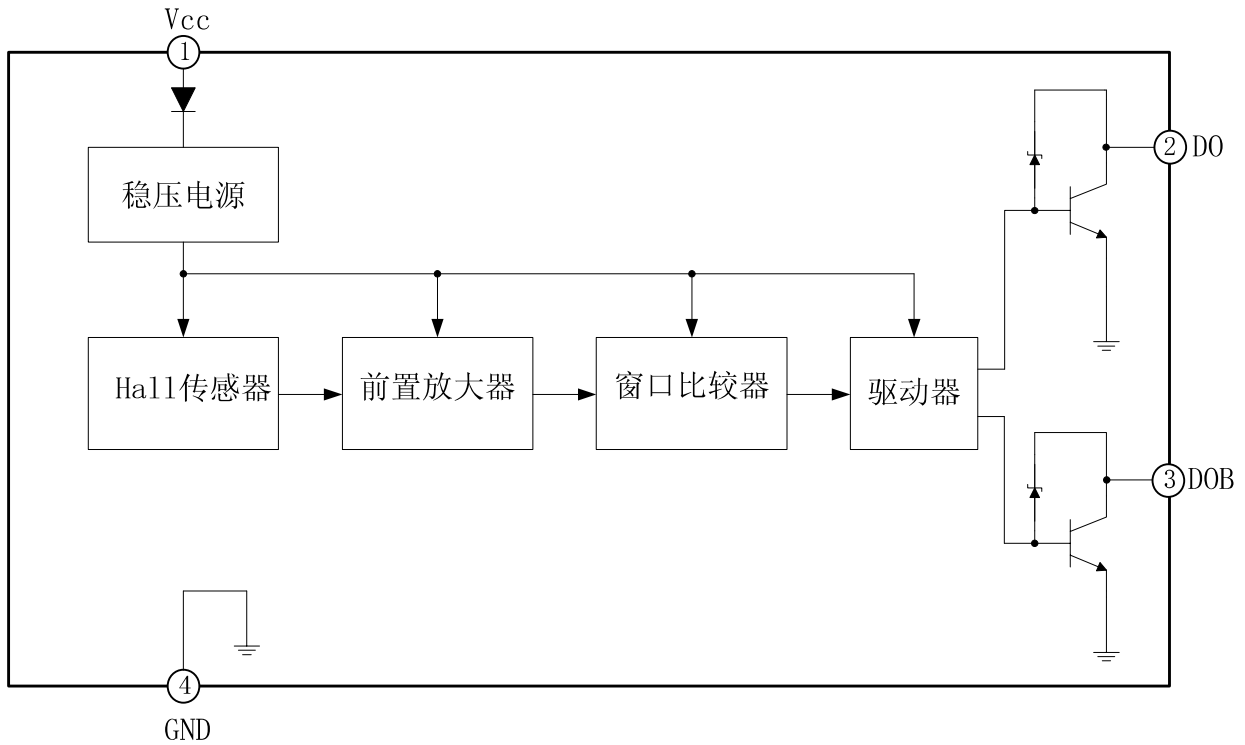


图 5-1. EG276 结构框图

6. 典型应用电路

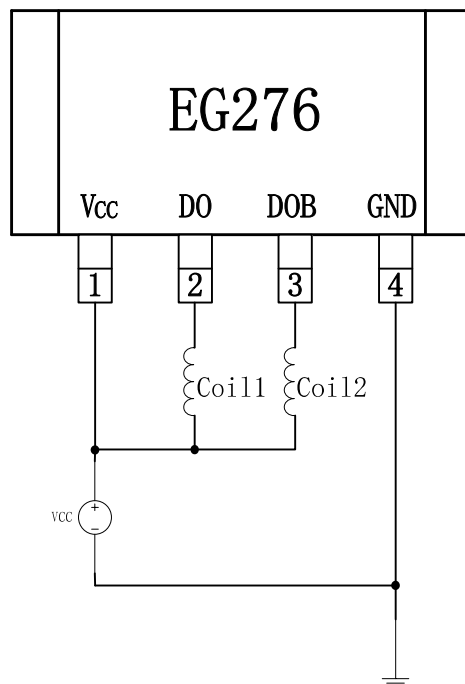


图 6-1. EG276 典型应用电路图

7. 电气特性

7.1 极限参数

无另外说明，在 $T_A=25^{\circ}\text{C}$ 条件下

符号	参数名称	测试条件	最小	最大	单位
V _{CC}	电源输入端	V _{CC} 引脚相对 GND 的电压	-0.3	30	V
V _{RCC}	反向保护电压	OUT 引脚相对 GND 的电压	-	-25	V
B	磁通密度	-	无限制		G
输出电流	连续电流	-	400		mA
	峰值电流	-	600		mA
T _A	环境温度	-	-45	85	°C
T _{str}	储存温度	-	-65	125	°C
T _L	焊接温度	$T \leq 10\text{S}$	-	300	°C
P _{tot}	功率消耗	-	-	550	mW

注：超出所列的极限参数可能导致芯片内部永久性损坏，在极限的条件长时间运行会影响芯片的可靠性。

7.2 典型参数

无另外说明，在 $T_A=25^{\circ}\text{C}$, $V_{in}=12\text{V}$

符号	参数名称	测试条件	最小	典型	最大	单位
V _{CC}	工作电压	V _{CC} 端输入电压	3.5		20	V
I _{CC}	静态电流	负载开路	-	16	25	mA
V _{CE(sat)}	输出管饱和压降	V _{CC} =12V, I _L =350mA	-	0.35	0.5	V
I _{CEx}	输出漏电流	V _{CC} =12V, V _{CE} =12V	-	<0.1	10	uA
t _r	输出上升时间	V _{CC} =12V, R _L =820Ω, C _L =20pF	-	1.5	5	uS
t _f	输出下降时间	V _{CC} =12V, R _L =820Ω, C _L =20pF	-	0.1	1	uS
Δ t	转换时间差	V _{CC} =12V, R _L =820Ω, C _L =20pF	-	5	10	uS
V _Z	输出嵌位电压	-	-	50	-	V

7.3 测试电路

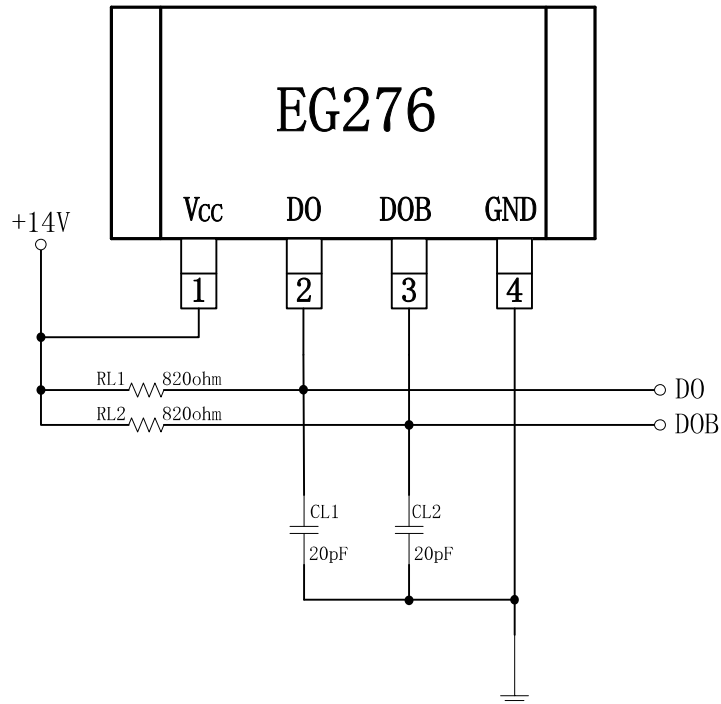


图 7-3. EG276 测试线路图

7.4 磁电参数

A 级

符号	参数名称	测试条件	最小	典型	最大	单位
Bop	翻转点	使用高斯计测量 S 极穿出 Marking 面的磁通量密度 B	-	-	50	Gauss
Brp	释放点	使用高斯计测量 S 极穿入 Marking 面的磁通量密度 B	-50	-	0	Gauss
Bhys	磁滞宽度	使用高斯计测量穿入和穿出的磁通量密度 B	-	80	100	Gauss

B 级

符号	参数名称	测试条件	最小	典型	最大	单位
Bop	翻转点	使用高斯计测量 S 极穿出 Marking 面的磁通量密度 B	-	-	70	Gauss
Brp	释放点	使用高斯计测量 S 极穿入 Marking 面的磁通量密度 B	-70	-	-	Gauss
Bhys	磁滞宽度	使用高斯计测量穿入和穿出的磁通量密度 B	-	80	100	Gauss

C 级

符号	参数名称	测试条件	最小	典型	最大	单位
Bop	翻转点	使用高斯计测量 S 极穿出 Marking 面的磁通量密度 B	-	-	100	Gauss
Brp	释放点	使用高斯计测量 S 极穿入 Marking 面的磁通量密度 B	-100	-	-	Gauss
Bhys	磁滞宽度	使用高斯计测量穿入和穿出的磁通量密度 B	-	80	100	Gauss

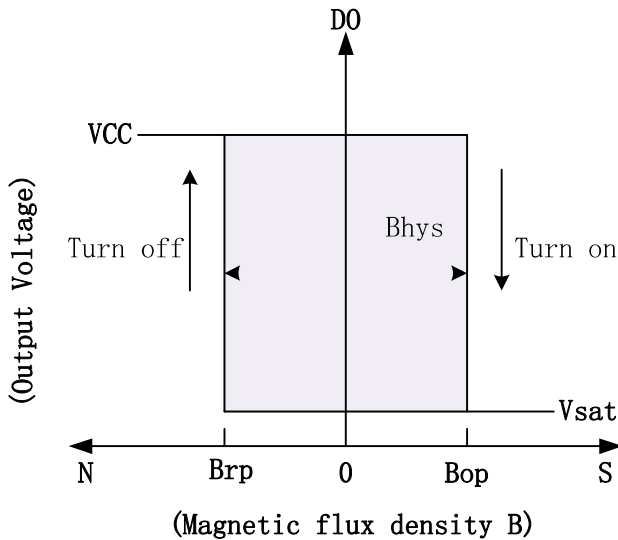


图 7-4a. EG276 的 2 脚 DO 输出磁电翻转特性

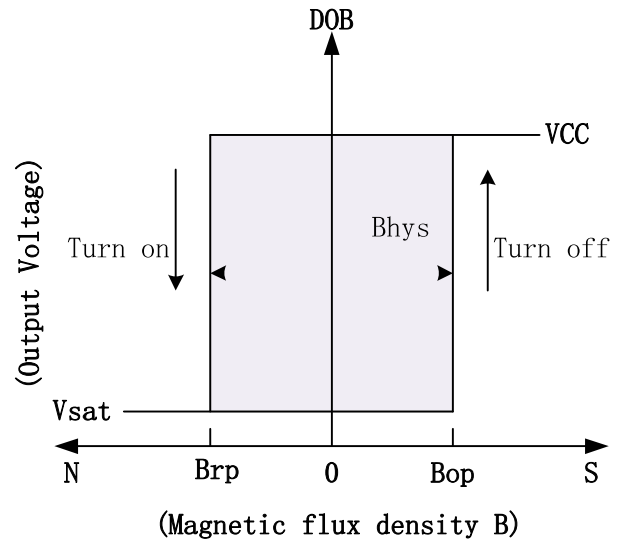


图 7-4b. EG276 的 3 脚 DOB 输出磁电翻转特性

当磁通量密度 B 大于翻转点 Bop 时, DO 开启为低电平如图 7-4a 右半轴, DOB 关断为高电平如图 7-4b 右半轴。当磁通量密度 B 小于释放点 Brp 时, DO 关断为高电平如图 7-4a 左半轴, DOB 开启为低电平如图 7-4b 左半轴。

7.5 磁场方向工作参数

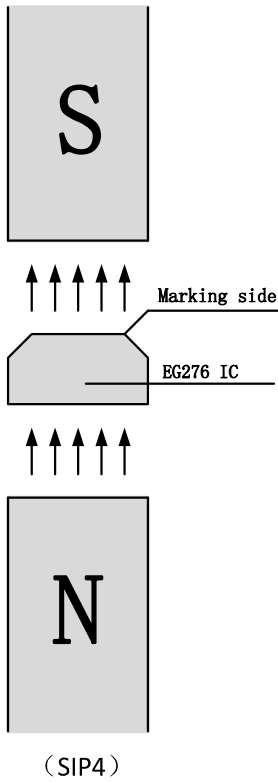


图 7-5a. 磁场 S 极穿出 EG276 Marking 面

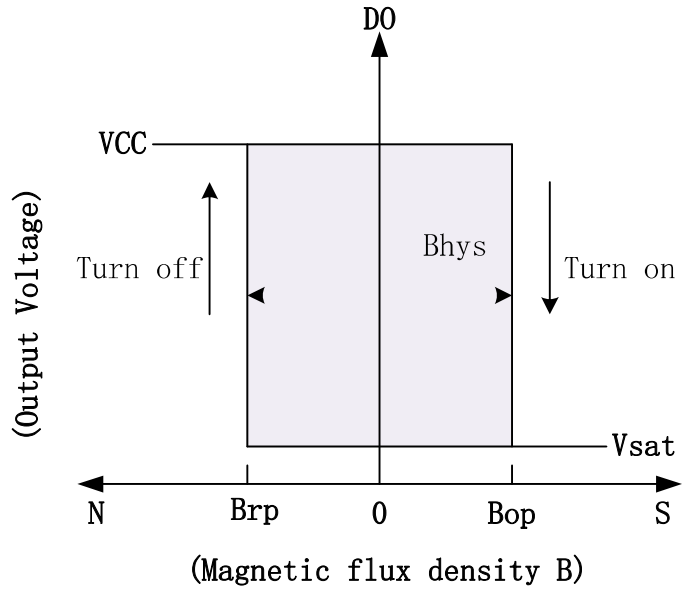


图 7-5b. EG276 的 2 脚 DO 输出磁电翻转特性

当磁场 S 极穿出 EG276 芯片的 Marking 面或磁场 N 极穿入 EG276 的背面时如图 7-5a，并且磁通量密度 B 大于翻转点 Bop 时，DO 就开启为低电平如图 7-5b，当磁通量密度 B 小于释放点 Brp 时，DO 关断为高电平如图 7-5b。

8. 封装尺寸

TO-94

