

DLW31SH222SQ2#

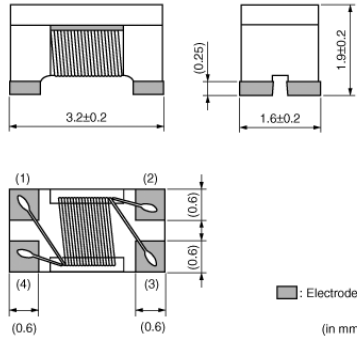
“#” 处为包装规格代号。



< 品名 (附包装代号) 一览 >

DLW31SH222SQ2B DLW31SH222SQ2L

外观&形状



特点

DLW31S series is a high performance wound type chip common mode choke coil.

Features

1. DLW31S is the small size (3.2x1.6x1.9mm).
2. Suitable for noise suppression at car area networks like CAN (Controller Area Network) bus.
3. DLW31S has high common mode impedance so it is suitable for noise suppression through wide frequency range.
4. Wide operating temperature range (-40 to +125 degrees C)

用途

汽车用途	动力传动/安全
------	---------

Applications

Noise suppression at car area networks like CAN bus or car navigation system.

包装信息

包装	规格	最小订购单位
B	散装袋	500
L	180mm压纹带	2000

注意

1. 本目录是从株式会社村田制作所网站中下载的。规格若有变更，或若其中产品停产，请在订购时确认，恕不另行通知。
2. 本目录因没有足够的空间说明详细规格，仅载明标准规格。因此，在订购产品之前，请核准其规格或者办理产品规格表。

DLW31SH222SQ2#

"#" 处为包装规格代号。



形状	SMD	工作温度范围	-40°C to 125°C
尺寸代码(单位为mm)	3216	质量(标准值)	0.039g
尺寸代码(单位为inch)	1206	电路数目	1
长度	3.2mm	工作温度范围(含自身温度上升)	No
长度公差	±0.2mm		
宽度	1.6mm		
宽度公差	±0.2mm		
厚度	1.9mm		
厚度公差	±0.2mm		
共模阻抗(at 100MHz)	2200Ω		
共模阻抗(at 100MHz)公差	±25%		
额定电流	80.0mA		
额定电压	32Vdc		
耐电压	80Vdc		
直流电阻(max)	1.92Ω		
直流电阻	1.6Ω±20%		
绝缘电阻(min.)	10MΩ		

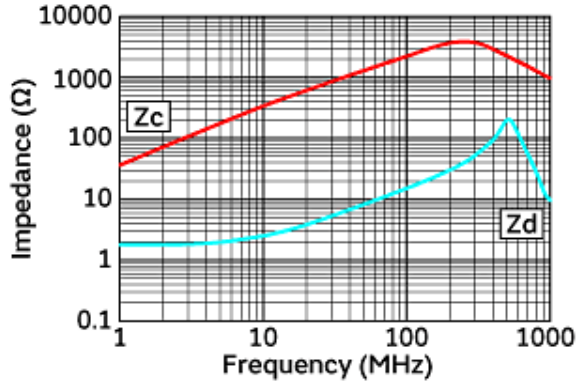
注意

1. 本目录是从株式会社村田制作所网站中下载的。规格若有变更，或若其中产品停产，请在订购时确认，恕不另行通知。
2. 本目录因没有足够的空间说明详细规格，仅载明标准规格。因此，在订购产品之前，请核准其规格或者办理产品规格表。

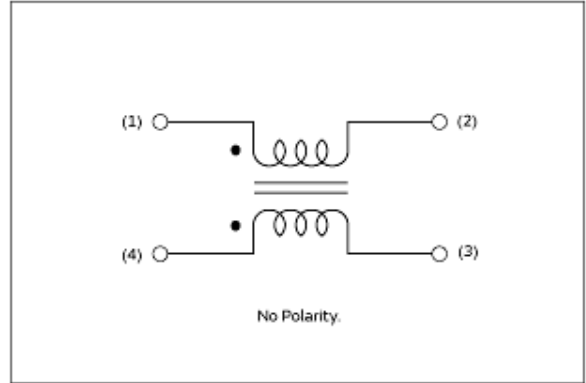
DLW31SH222SQ2#

“#” 处为包装规格代号。

产品数据



阻抗-频率特性



等效电路

注意

1. 本目录是从株式会社村田制作所网站中下载的。规格若有变更，或若其中产品停产，请在订购时确认，恕不另行通知。
2. 本目录因没有足够的空间说明详细规格，仅载明标准规格。因此，在订购产品之前，请核准其规格或者办理产品规格表。