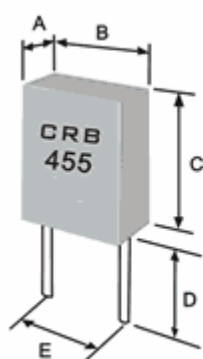


CRB系列陶瓷谐振器

此商品编号的规格参数: CRB500E (500khz) /直插

封装尺寸:

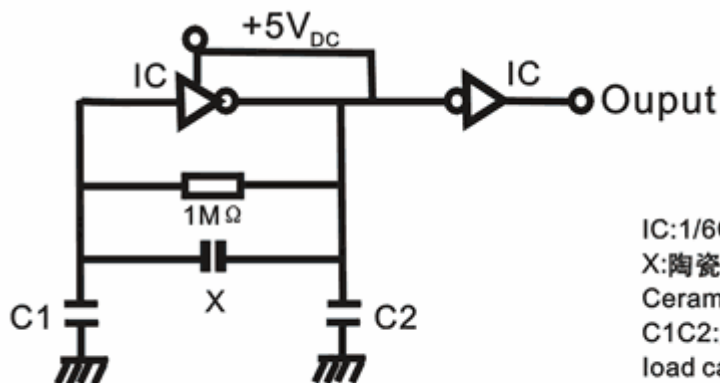


Dimensions (Tolerance:±0.3mm)				
A	B	C	D	E
3.8	13.5	14.7	8.0	10.0
3.8	11.0	12.2	7.0	7.7
3.6	7.9	9.3	6.0	5.0
3.6	7.9	9.3	5.0	5.0
3.5	7.0	9.0	5.0	5.0
3.5	7.0	9.0	5.0	5.0
2.2	5.0	6.0	3.5	2.5
2.2	5.0	6.0	3.5	2.5

参数列表:

型号 Part Number	频率精度 Frequency Accuracy	谐振阻抗 Resonant Impedance(Ω)	负载电容 Load Capacitance	
			C1	C2
CRB□□□K (190~249KHz)	±1KH	≤20	330	470
CRB□□□D (250~374KHz)	±1KH	≤20	220	470
CRB□□□P (375~429KHz)	±2KH	≤20	120	470
CRB□□□E (430~519KHz)	±2KH	≤30	100	100
CRB□□□P (520~699KHz)	±3%	≤50	100	100
CRB□□□J (700~1250KHz)	±3%	≤50	100	100
温度稳定性 Stability Temperature (-20~80℃)	±3%	老化率 Aging for Ten Years(10年)	±3%	

测试电路:



IC:1/6CD4069UBE X 2
X:陶瓷谐振器
Ceramic Resonator
C1C2:负载电容
load capacitance