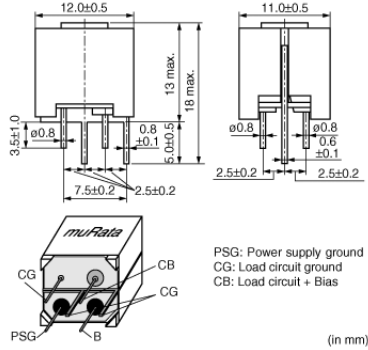


BNX003-01

目前生产 RoHS REACH

外观 & 形状



特点

The block type "EMIFIL" BNX series incorporates through-type capacitor, monolithic chip capacitors and bead. The BNX is high performance for use in DC power circuits.

Features

1. The filter enables obtaining high insertion loss in wide frequency ranges from 0.5MHz to 1GHz.
2. Effective for impulse noise such as electrostatic discharge or spike noise.
3. There are no connection routes in the current circuits, thus ensuring highly reliable performance.

Applications

1. Displays (PDP/LCD-TV)
2. Digital AV equipment
3. Amusement equipment
4. PC peripheral equipment
5. Industry equipment

用途

其他用途	For general
------	-------------

包装信息

包装	规格	最小订购单位
-	盒装	100

注意

1. 本目录是从株式会社村田制作所网站中下载的。规格若有变更，或若其中产品停产，请在订购时确认，恕不另行通知。
2. 本目录因没有足够的空间说明详细规格，仅载明标准规格。因此，在订购产品之前，请核准其规格或者办理产品规格表。

BNX003-01

规格

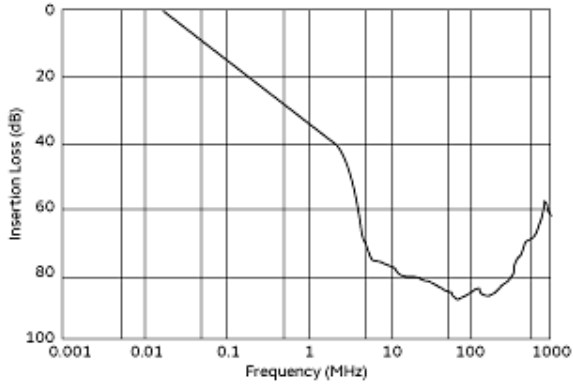
形状	引线
长度	12.0mm
长度公差	±0.5mm
宽度	11.0mm
宽度公差	±0.5mm
厚度	13.0mm
厚度公差	max.
额定电流	10.0A
工作温度范围	-30°C to 85°C
质量(标准值)	3.2g
额定电压	150Vdc
耐电压	375Vdc
绝缘电阻(max.)	100MΩ
插入损耗	5MHz to 1GHz:40dB min. (Line impedance=50Ω)

注意

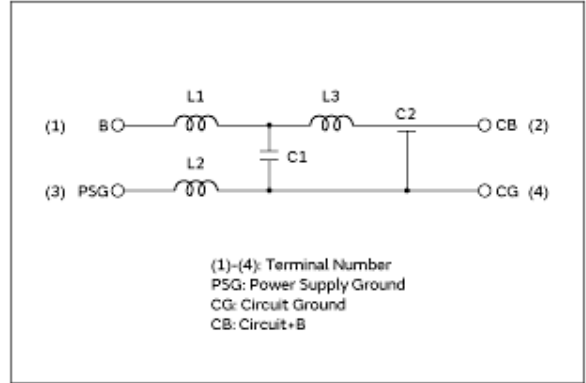
1. 本目录是从株式会社村田制作所网站中下载的。规格若有变更，或若其中产品停产，请在订购时确认，恕不另行通知。
2. 本目录因没有足够的空间说明详细规格，仅载明标准规格。因此，在订购产品之前，请核准其规格或者办理产品规格表。

BNX003-01

产品数据



插入损耗特性



等效电路

注意

1. 本目录是从株式会社村田制作所网站中下载的。规格若有变更，或若其中产品停产，请在订购时确认，恕不另行通知。
2. 本目录因没有足够的空间说明详细规格，仅载明标准规格。因此，在订购产品之前，请核准其规格或者办理产品规格表。