



(更多支持)

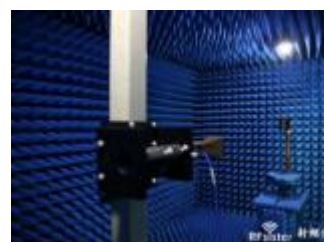
产品规格书

产品：SMA-K 板端连接器 夹板焊接

料号：ANKX01.0093

本规格书下载地址：<http://download.rfsister.com/Antenna/ANKX01.0093.pdf>

(定制化需求，请致电 15989589908、或邮件 wangyj@RFsister.com)



SMA-K 板端连接器 夹板焊接

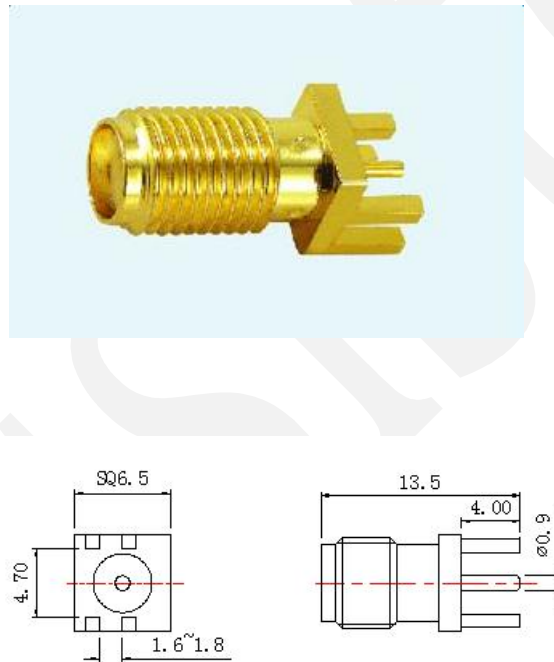
(PN: ANKX01.0093)

特点

1. 工作频率范围宽，DC~6GHz；损耗低；
2. SMA 型通用接口；夹板焊接式；

应用

1. 应用于无线通信产品；
2. 智能家居网关、路由网关、中继器，广泛使用；



单位: mm

(注: 若实物与规格书有少许差异, 请以实物为准。)

电气参数(Electrical Properties)

| | |
|-----------------|------------|
| 频率/Frequency: | DC~6GHz |
| 输入阻抗/Impedance: | 50 Ω |
| 驻波比/VSWR: | ≤1.3 |
| 插损/Loss: | 0.7dB@3GHz |

机械参数(Mechanical Properties)

| | |
|-----------------------|---------------|
| 接头&线缆/Conn&Cable: | SMA-K 直头 |
| 材料&颜色/Material&Color: | Copper/Golden |
| 安装方式/Mounting: | Solder |
| 尺寸/Size: | L13.5mm |
| 工作温度/OperateTemp: | -20 ~ 85 °C |