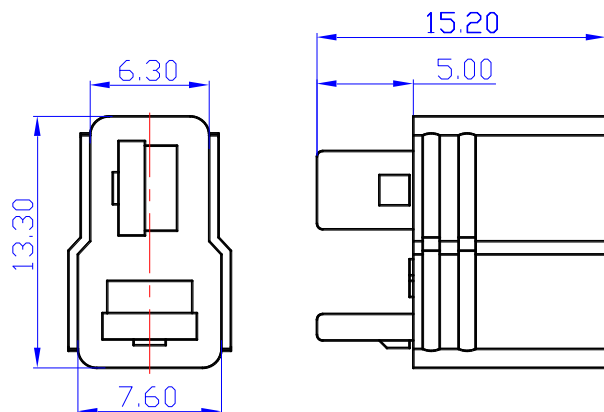


AMASS 规格书

版本号:V1.2

■产品型号 (Item No): AM-1015B-F

■客户图纸 (Drawing)



■产品材质及基本参数 (Material & Parameter)

| | | | |
|--------------------------|---|---------------------|----------------|
| 产品型号 Item No. | AM-1015B-F | 接触电阻 CR | 0.45mΩ |
| 颜色 COLOR |  | 额定电压 | DC 500V |
| 金属材质 Metal Material | 铜镀金 Brass Gold Plated | 额定电流 RC | 25A |
| 绝缘材质 Plastic Material | PA | 瞬时电流 MC | 50A |
| 阻燃等级 FR LEVEL | UL94 V0 | 推荐使用次数 USE TIMES | 1000 TIMES |
| 推荐应用 Recommend USE | 电池 BATTERY | 推荐线规 Cable SPEC. | 12AWG |
| 安规认证 CERTIFICATION | --- | 工作温度 TEMPERATURE | -20°C to 120°C |

★注意: 用户的使用及环境有可能与我司测试方法有出入

(Data sheet will change according with the test background)

常州市艾迈斯电子有限公司 (Changzhou AMASS Electronics Co., Ltd)

地址(Add): 江苏省常州市武进区礼嘉镇青洋南路6公里处

(QingYang Road, Lijia Town, Wujin Dis. Changzhou City, Jiangsu Pro.)

电话(Tel): 86-519-86731695 传真(Fax): 86-519-86735861

邮编(Zip): 213176

E-mail: hzy@china-amass.com

网址(Web): www.china-amass.com

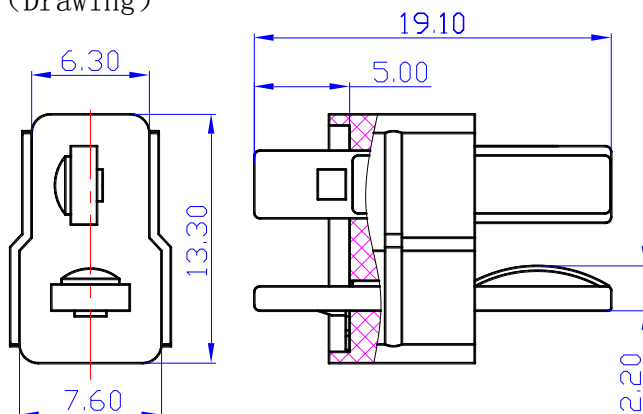
AMASS 规格书

版本号:V1.2

■产品型号 (Item No): AM-1015B-M

■专利号 (Patent):

■客户图纸 (Drawing)



■产品材质及基本参数 (Material & Parameter)

| | | | |
|--------------------------|---|---------------------|----------------|
| 产品型号 Item No. | AM-1015B-M | 接触电阻 CR | 0.45mΩ |
| 颜色 COLOR |  | 额定电压 | DC 500V |
| 金属材质 Metal Material | 铜镀金 Brass Gold Plated | 额定电流 RC | 25A |
| 绝缘材质 Plastic Material | PA | 瞬时电流 MC | 50A |
| 阻燃等级 FR LEVEL | UL94 V0 | 推荐使用次数 USE TIMES | 1000 TIMES |
| 推荐应用 Recommend USE | 控制器 CONTROLLER | 推荐线规 Cable SPEC. | 12AWG |
| 安规认证 CERTIFICATION | --- | 工作温度 TEMPERATURE | -20°C to 120°C |

★注意: 用户的使用及环境有可能与我司测试方法有出入

(Data sheet will change according with the test background)

常州市艾迈斯电子有限公司 (Changzhou AMASS Electronics Co., Ltd)

地址(Add): 江苏省常州市武进区礼嘉镇青洋南路6公里处

(QingYang Road, Lijia Town, Wujin Dis. Changzhou City, Jiangsu Pro.)

电话(Tel): 86-519-86731695 传真(Fax): 86-519-86735861

邮编 (Zip): 213176

E-mail: hzy@china-amass.com

网址 (Web):

www.china-amass.com