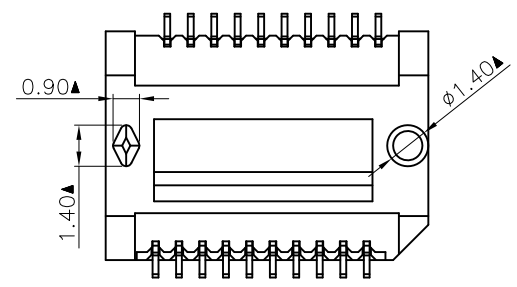
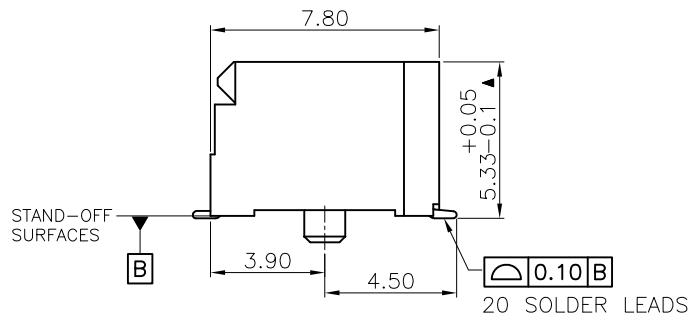
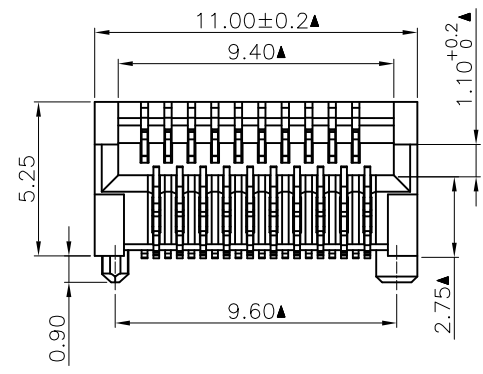
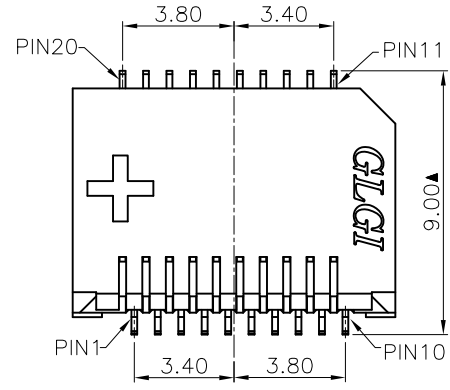


NO.	ECN NO.	DESCRIPTION	REV.	DRAW	DATE
1.					
2.					
3.					

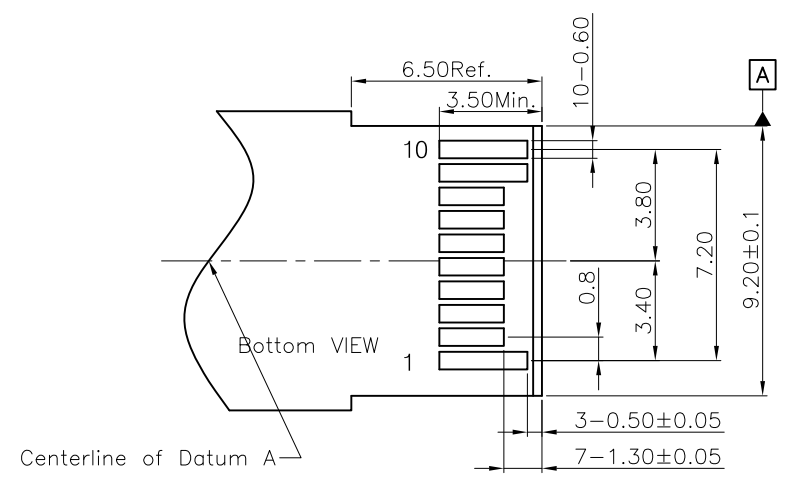
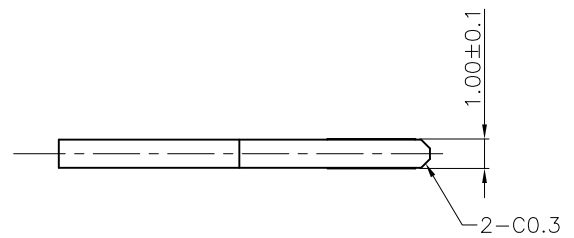
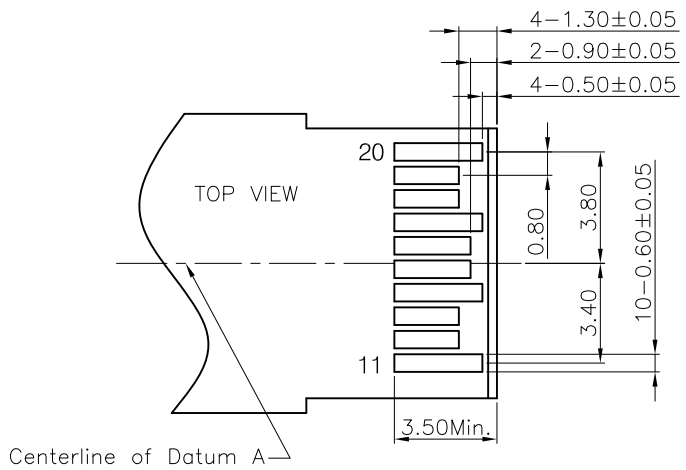


47030-00XXX1
 └─ J19-Au15u" (半金镍)

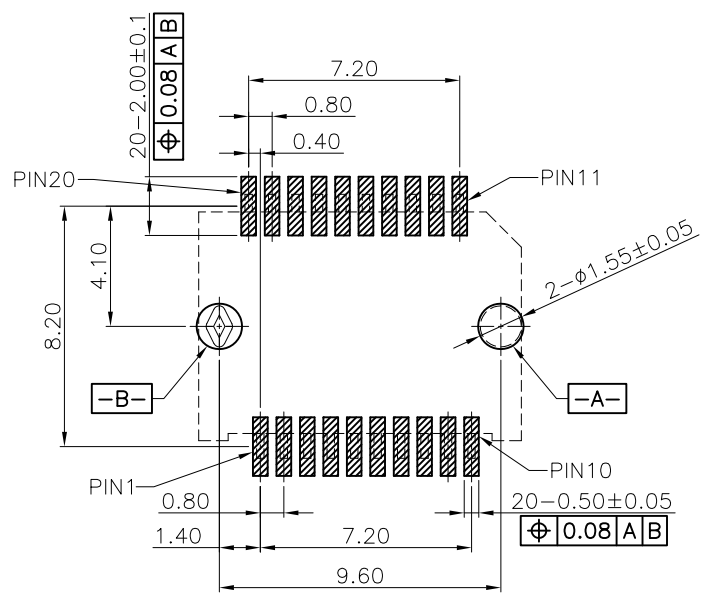
NOTES:
 1. MATERIAL:
 HOUSING: LCP UL94V-0, BLACK
 CONTACT: C5210R-EH, t=0.20mm
 2. DURABILITY TEST: 100 CYCLES MIN.
 3. SPECIFICATION:
 DIELECTRIC STRENGTH: AC 300V/MINUTE
 INSULATOR RESISTANCE: 500 Mohm MIN
 CONTACT RESISTANCE: 40 mohm Max.
 OPERATING TEMPERATURE: -40° ~ +85°

未注公差 容许公差 TOLERANCE				GLGNET® 深圳方向电子有限公司 SHEN ZHEN GLGNET ELECTRONICS CO.,LTD.	
.X	X.° ±1°	设计	品名	SFP+ 20PIN CONN	
.XX ±0.25	.X° ±0.5°	校对	料号	47030-00J191	
.XXX ±0.10	.XX° ±0.03°	核准	图号	GLG-WS-088	
比例 SCALE	4:1	角法 PROJ.	设计 DESIGN	张数 SHEET	1/2
单位 UNIT	mm	版本 REV.	A4	核准 APPROVE	

NO.	ECN NO.	DESCRIPTION	REV.	DRAW	DATE
1.					
2.					
3.					



RECOMMENDED LAYOUT
MATING PCB SIDE



RECOMMENDED PCB LAYOUT(TOP VIEW)
(ALL TOLERANCES ARE ±0.05)

未注公差 容许公差 TOLERANCE	
.X X.° ±1°	
.XX ±0.25 .X° ±0.5°	
.XXX ±0.10 .XX° ±0.03°	

GLGNET® 深圳方向电子有限公司
SHEN ZHEN GLGNET ELECTRONICS CO.,LTD.

比例 SCALE	4:1	角法 PROJ.		设计 DESIGN		品名 TITLE	SFP+ 20PIN CONN
张数 SHEET	2/2	纸张 SIZE	A4	校对 CHECKED		料号 ITEM NO.	47030-00J191
单位 UNIT	mm	版本 REV.	A4	核准 APPROVE		图号 DWG NO.	GLG-WS-088