

成 都 国 盛 科 技 有 限 公 司

产品品牌博晨 (BOCHEN)

3540S-2 型玻璃釉预调电位器

技术承认书

拟 制:

审 核:

批 准:

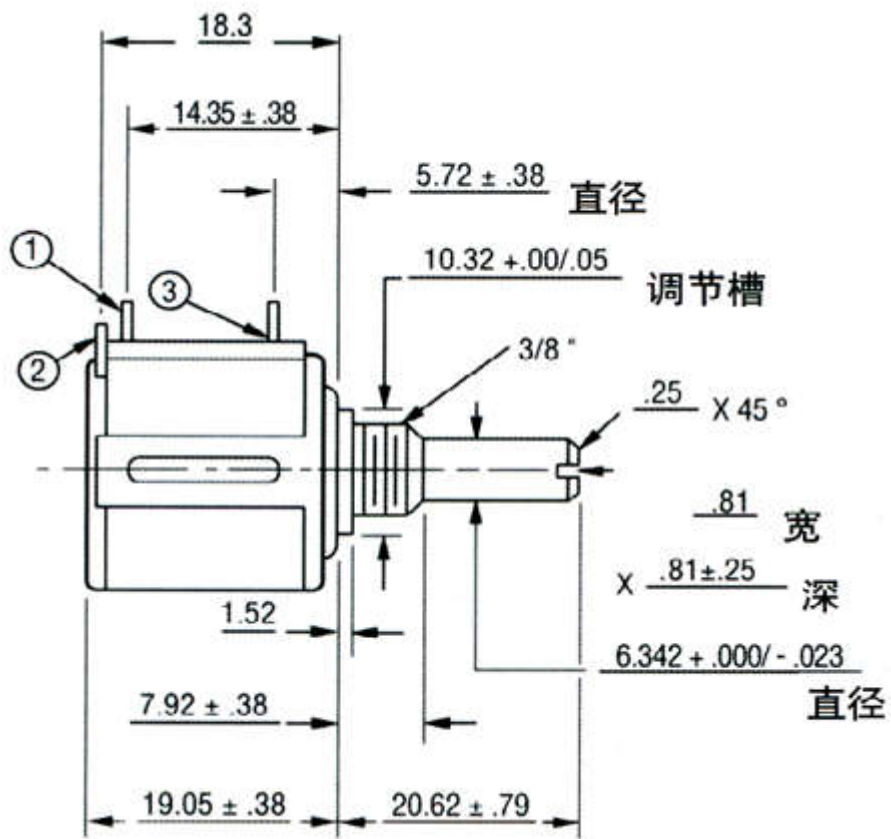
成都国盛科技有限公司技术质量部

成都国盛科技有限公司

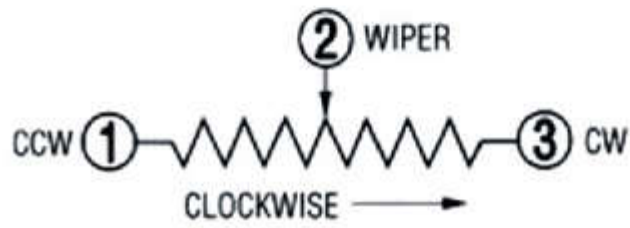
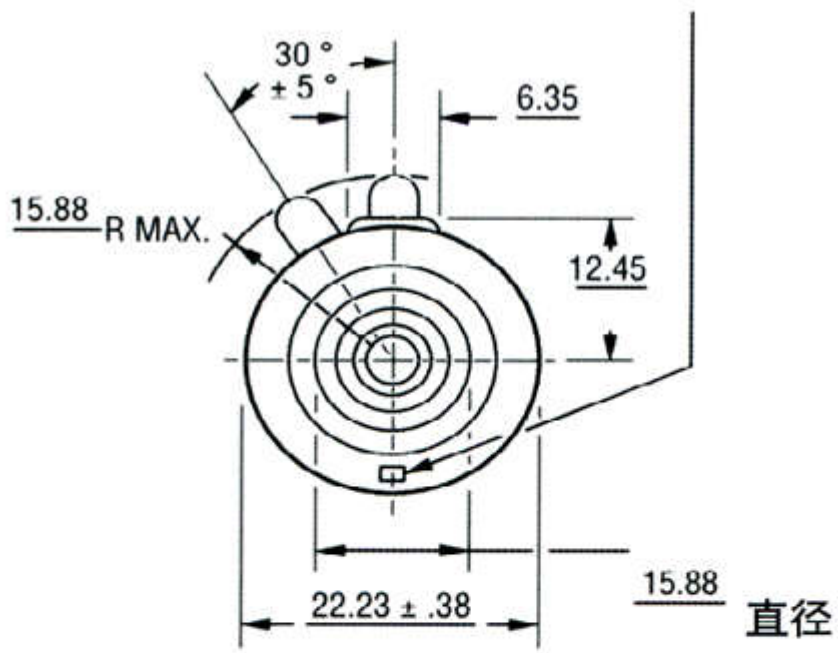
3540S-2 型电位器技术承认书

一、产品实物图(picture)





二、产品尺寸图(dimension)



三、技术参数(Characteristics)

★电器特性

标称阻值范围： 100Ω — $100K\Omega$

阻值允许偏差： $\pm 5\%$

独立线性度： $\pm 0.25\%$

有效电行程： $\geq 3600^\circ - 10^\circ$

终端电阻： $\leq 0.2\%R$ 或 5Ω

转动噪声： $\leq 3\%R$ 或 3Ω

绝缘电阻： $R_i \geq 1G\Omega$

耐电压： $101.3Pa$ $710V$, $8.5kPa$ $470V$

★环境特性

额定功率(最高工作电压 $315V$)： $+70^\circ C$, $2W$

工作温度范围： $-55^\circ C$ — $+125^\circ C$

电阻温度系数： $\pm 100ppm / ^\circ C$

温度变化： $\Delta R \leq \pm 2\%R$, $\Delta(U_{ab} / U_{ac}) \leq \pm 1\%$

碰撞： $390m / s^2$, 4000 次, $\Delta R \leq \pm 1\%R$

振动： 10 — $500HZ$, $0.75mm$ 或 $98m/s^2$, $6h$ $\Delta R \leq \pm 1\%R$, $\Delta(U_{ab} / U_{ac}) \leq \pm 2\%$

气候顺序： $\Delta R \leq \pm 3\%R$, $R_i \geq 100M\Omega$

$70^\circ C$ 电气耐久性： $2W$, $1000h$, $\Delta R \leq \pm 3\%R$

机械耐久性： 10000 圈, $\Delta R \leq \pm 3\%R$

稳态湿热： $\Delta R \leq \pm 3\%R$, $R_i \geq 100M\Omega$

★物理特性

总机械行程： $3600^\circ \pm 10^\circ$

起动力矩： $\leq 36mN \cdot m$

止档力矩： $\geq 300mN \cdot m$

标准包装： 25 只/盒