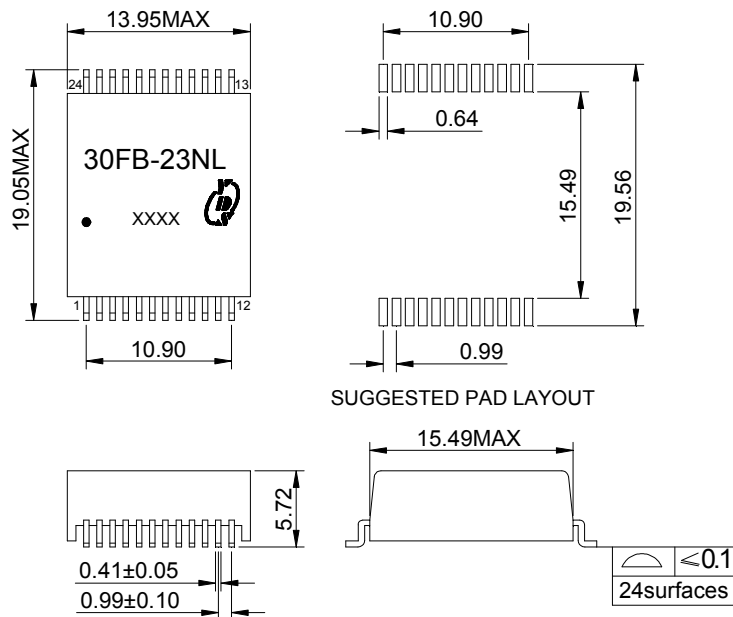
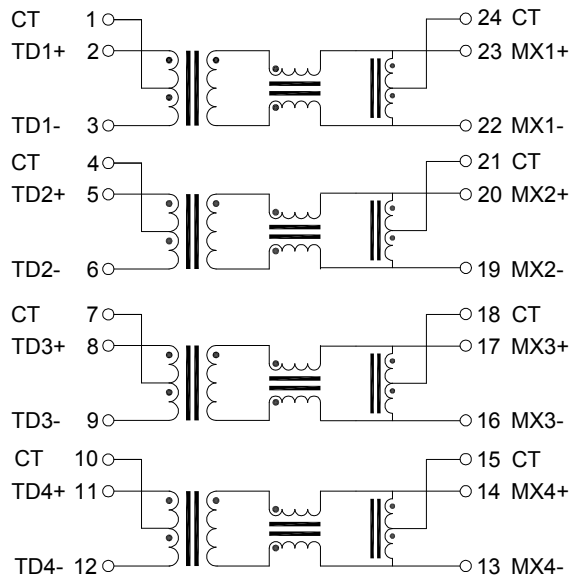


# 一、外观尺寸图



UNIT:mm Unless otherwise specified,all tolerances are ±0.25

# 二、线路图



REV.	DESCRIPTION	DATE	DWN	AP'PD
0		01.2.6	Hu	Li
1.0	New packaging standard	01.3.9	Chen	Li
2.0	Add Characteristic	10.7.14	Hu	Li
3.0	Correct Appearance	15.7.17	Chen	Hsu
4.0	Correct Characteristic&Packing	16.3.17	Huang	Hsu

# 三、电气特性@25°C:

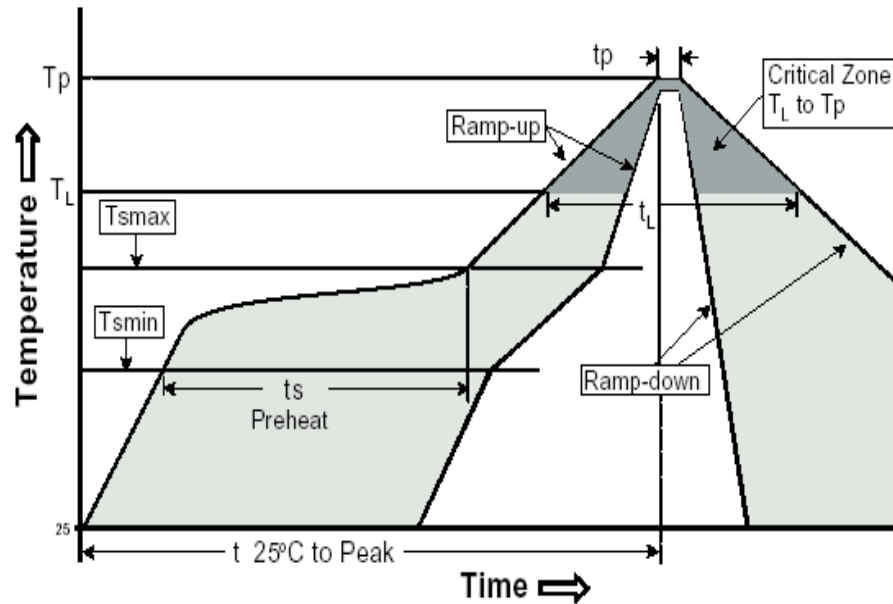
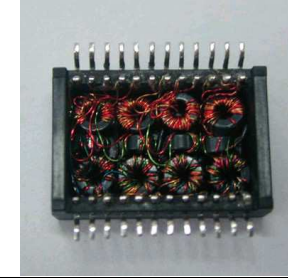
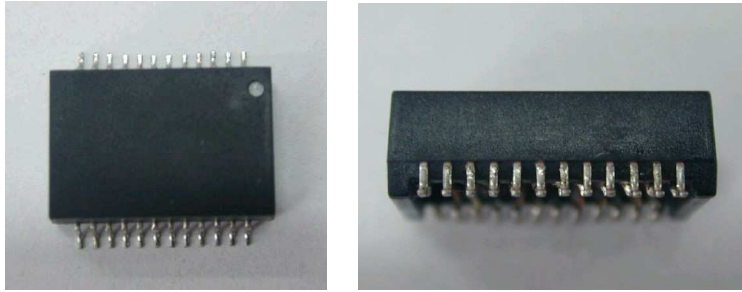
1. 圈比(±5%): 1CT:1
2. 电感(100KHz/0.1V@8mA): 350uH MIN@0°C~+70°C
3. 插入损耗(dB MAX): -1.0dB(1-100MHz)
4. 反馈损耗(dB MIN): -18dB(1-30MHz),-18dB(40MHz),-16dB(50MHz),  
-12dB(60-80MHz), -10dB(100MHz)
5. 串音干扰(dB MIN): -45dB(30MHz),-40dB(60MHz),-35dB(100MHz)
6. 差-共模抑制(dB MIN): -43dB(30MHz),-37dB(60MHz),-33dB(100MHz)
7. 耐 压:1500Vrms/0.5mA/60Sec or 1650Vrms/0.5mA/2Sec
8. 操作温度: -40°C TO +85°C
9. PoE 应用电流能力:350mA
10. 符合 RoHS 标准

Ref:BOM-AH71

	<b>元册科技股份有限公司</b> YUAN DEAN SCIENTIFIC CO., LTD.			
	TITLE	100/1000BASE-T POE MAGANETIC MODULE		
	P/N	30FB-23NL	REV.	4.0
	PAGE NO	1-3	DATE	2016-3-17
	AP'PD	Hsu	DWN	Huang Cuili

REV.	DESCRIPTION	DATE	DWN	AP'PD

四、我们的 RoHS 部分可以承受的回流焊炉峰值温度:  $245 \pm 5^\circ\text{C}$  如下简介:



特性	无铅组件
平均升温速度 ( $T_{s\ max}$ to $T_p$ )	$3^\circ\text{C}$ /秒 最大.
<b>预热</b> -最低温度 ( $T_{s\ min}$ ) -最高温度 ( $T_{s\ max}$ ) -时间 ( $t_{s\ min}$ to $t_{s\ max}$ )	$150^\circ\text{C}$ $200^\circ\text{C}$ 60-180 秒
<b>时间保持范围:</b> -温度 ( $T_l$ ) -时间 ( $t_l$ )	$217^\circ\text{C}$ 60-150 秒
峰值/类别 温度 ( $T_p$ )	$245 \pm 5^\circ\text{C}$
在 $5^\circ\text{C}$ 时的实际峰值 温度 ( $t_p$ )	20-40 秒
降温速度	$6^\circ\text{C}$ /秒 最大
峰值温度在 $25^\circ\text{C}$ 的时间	6 分钟 最大.



元册科技股份有限公司

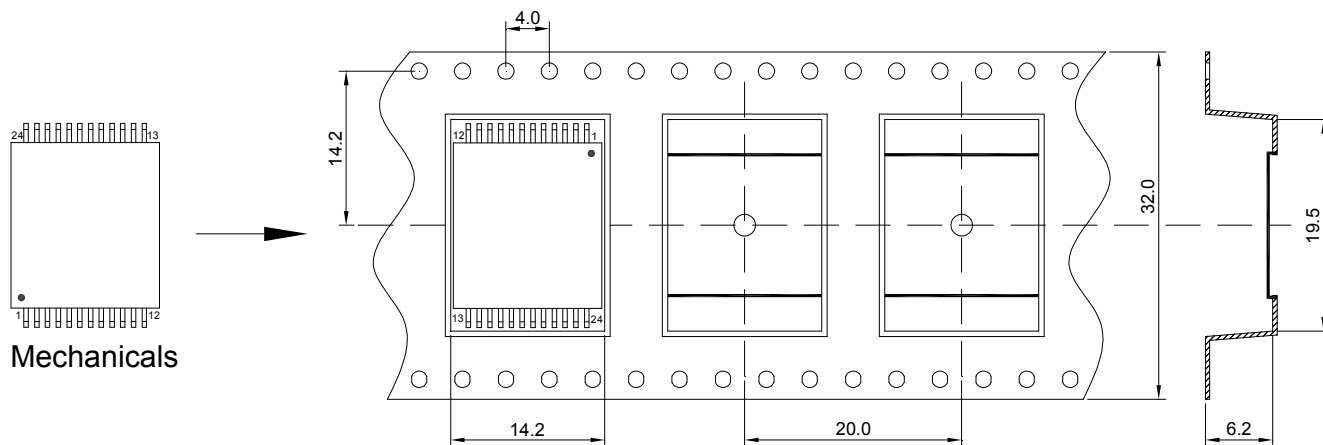
YUAN DEAN SCIENTIFIC CO., LTD.

TITLE	100/1000BASE-T POE MAGANETIC MODULE		
P/N	30FB-23NL	REV.	4.0
PAGE NO	2-3	DATE	2016-3-17
AP'PD	Hsu	DWN	Huang Cuili

## 五、包装信息:

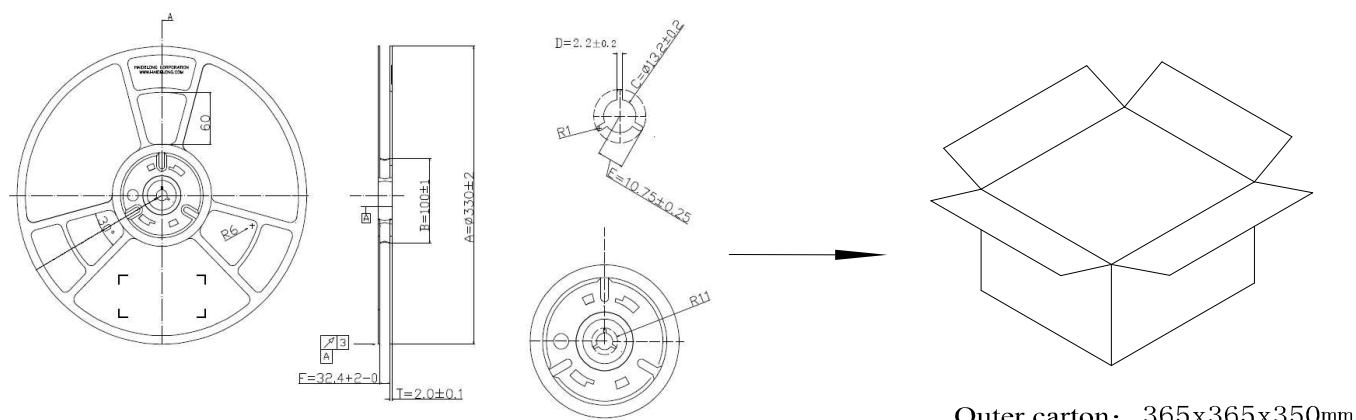
1. 单重-----1.75克/个
2. 卷带----- 550个
3. 外箱单位: 4400个/8卷/箱
4. 总重: 12.7千克/箱
5. 含水的包装应参照 IPC / JEDEC.J-STD-033 MSL= II

REV.	DESCRIPTION	DATE	DWN	AP'PD



Mechanicals

Tape & Reel



Outer carton: 365x365x350mm



元册科技股份有限公司

YUAN DEAN SCIENTIFIC CO., LTD.

TITLE	100/1000BASE-T POE MAGANETIC MODULE		
P/N	30FB-23NL	REV.	4.0
PAGE NO	3-3	DATE	2016-3-17
AP'PD	Hsu	DWN	Huang Cuili