



# 硅 N 型肖特基整流二极管



## 2CZ10150 A9

### 产品概述

2CZ10150 A9 是共阴极双肖特基二极管，具有平衡的正向压降特性和高温漏电特性。典型应用为开关电源整流输出、续流二极管、电池反向保护。

### 产品特点

- 150°C工作结温
- 高开关速度
- 低正向压降
- 低功率损耗
- 保护环结构

### 特征参数

符号	额定值	单位
$V_{RRM}$	150	V
$I_F(AV)$	2×5	A
$V_F(MAX)$	0.90	V

### 封装



### 内部结构图



### 存储条件和焊接温度

存放有效期	存放条件	极限耐焊接热
1 年	环境温度-10°C~40°C 相对湿度 <85%	265°C

### 极限值 (Per Diode) (除非另有规定, $T_a=25^\circ\text{C}$ )

参数名称	符号	额定值	单位
最大可重复峰值反向电压	$V_{RRM}$	150	V
最大直流阻断电压	$V_R$	150	V
平均整流电流	$I_F(AV)$	5	A
不重复峰值浪涌电流 (8.3ms, sinusoidal)	$I_{FSM}$	120	A
最高工作结温	$T_j$	150	°C
贮存温度	$T_{stg}$	-55~150	°C

**电特性 (Per Diode)**

参数名称	符号	测试条件	规范值			单位
			最小	典型	最大	
击穿电压	$V_{BR}$	$I_R=1mA$	150			V
正向压降	$V_F^*$	$I_F=5A, T_j=25^\circ C$			0.90	V
		$I_F=5A, T_j=125^\circ C$			0.75	
		$I_F=10A, T_j=25^\circ C$			1.00	
		$I_F=10A, T_j=125^\circ C$			0.85	
反向漏电流	$I_R^*$	$V_R=150V, T_j=125^\circ C$			10	mA
		$V_R=150V, T_j=25^\circ C$			0.05	

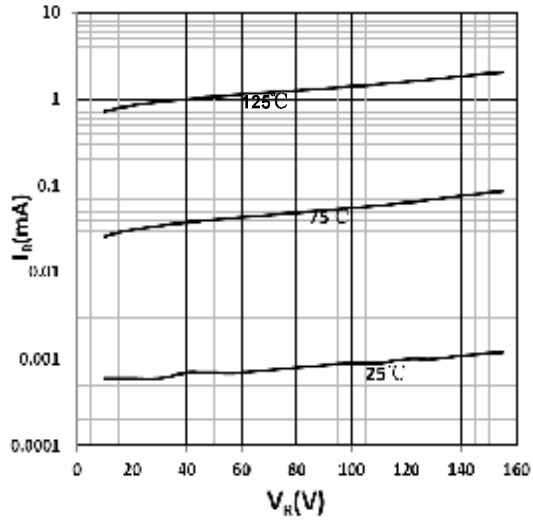
\* 脉冲测试, 脉冲宽度  $t_p=300\mu s$ , 占空比  $\delta \leq 2\%$

**有害物质说明**

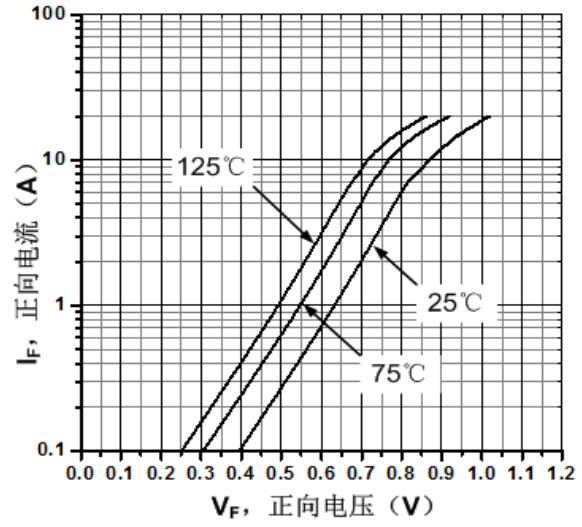
部件名称 (含量要求)	有毒有害物质或元素									
	铅 Pb	汞 Hg	镉 Cd	六价铬 Cr(VI)	多溴 联苯 PBB	多溴二 苯醚 PBDE	邻苯二 甲酸二 异丁酯 DIBP	邻苯二 甲酸酯 DEHP	邻苯二 甲酸二 丁酯 DBP	邻苯二 甲酸丁 苯酯 BBP
	$\leq 0.1\%$	$\leq 0.1\%$	$\leq 0.01\%$	$\leq 0.1\%$	$\leq 0.1\%$	$\leq 0.1\%$	$\leq 0.1\%$	$\leq 0.1\%$	$\leq 0.1\%$	$\leq 0.1\%$
硅片	○	○	○	○	○	○	○	○	○	○
正面金	○	○	○	○	○	○	○	○	○	○
背面金	○	○	○	○	○	○	○	○	○	○
说明	○: 表示该元素的含量在 2011/65/EU 标准的限量要求以下。 ×: 表示该元素的含量超出 2011/65/EU 标准的限量要求。									

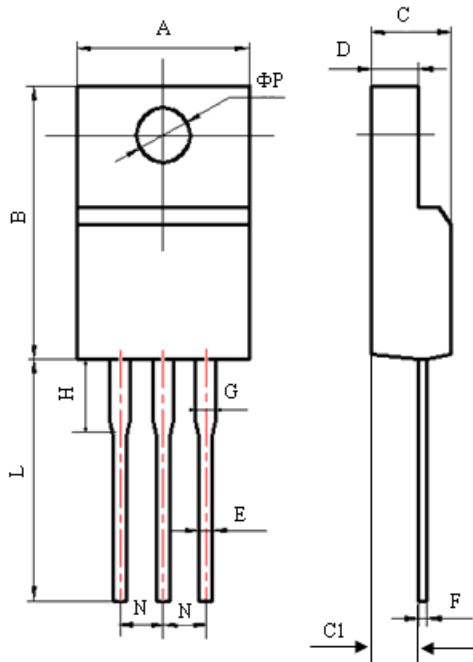
特性曲线

图(1)  $I_R$ - $V_R$  关系曲线 (Per Diode)



图(2)  $V_F$ - $I_F$  关系曲线 (Per Diode)



**外形图 TO-220F**


项 目	规范值(mm)	
	最小	最大
A	9.60	10.4
B	15.4	16.2
B1	8.90	9.50
C	4.30	4.90
C1	2.10	3.00
D	2.40	3.00
E	0.60	1.00
F	0.30	0.60
G	1.12	1.42
H	3.40	3.80
	1.60	2.90
L	12.0	14.0
N	2.34	2.74
Q	3.15	3.55
Φ P	2.90	3.30

**包装说明**

- 1) 产品的小包装，采用 50 只/条的塑料袋包装；
- 2) 产品的中包装，采用 20 条/盒的中号纸盒包装；
- 3) 产品的大包装，采用 5 盒/箱的大号纸板箱包装。

**注意事项**

- 1) 凡华润华晶出厂的产品，均符合相应规格书的电参数和外形尺寸要求；对于客户有特殊要求的产品,双方应签订相关技术协议。
- 2) 建议器件在最大额定值的 80% 以下使用；在安装时，要注意减少机械应力的产生，防止由此引起的产品失效；避免靠近发热元件；焊接上锡时要注意控制温度和时间。
- 3) 本规格书由华润华晶公司制作，并不断更新，更新时不再专门通知。

**联络方式**
**无锡华润华晶微电子有限公司**

**公司地址** 中国江苏无锡市梁溪路 14 号

邮编: 214061

网址: <http://www.crhj.com.cn>

电话: 0510-8580 7228

传真: 0510-8580 0864

**市场营销部**

邮编: 214061

电话: 0510-8180 5277 / 8180 5336

E-mail: [sales@hj.crmicro.com](mailto:sales@hj.crmicro.com) 传真: 0510-8580 0360 / 8580 3016

**应用服务**

电话: 0510-8180 5243

传真: 0510-8180 5110