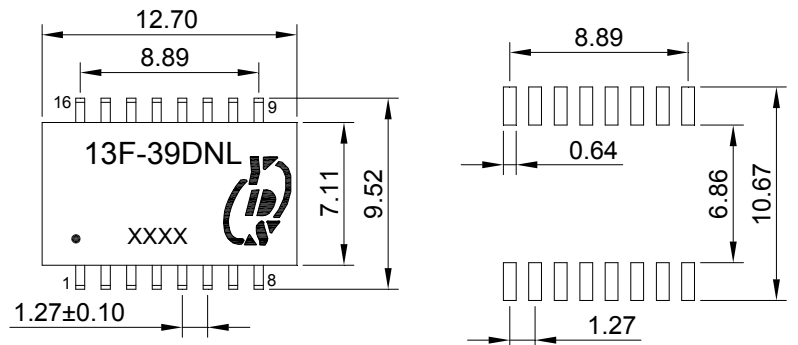
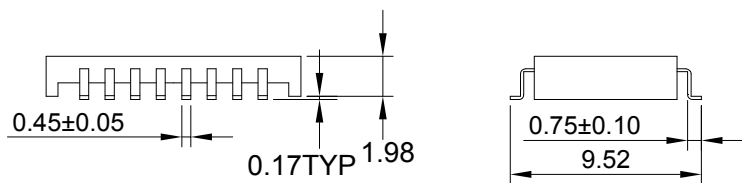


一、外观尺寸图

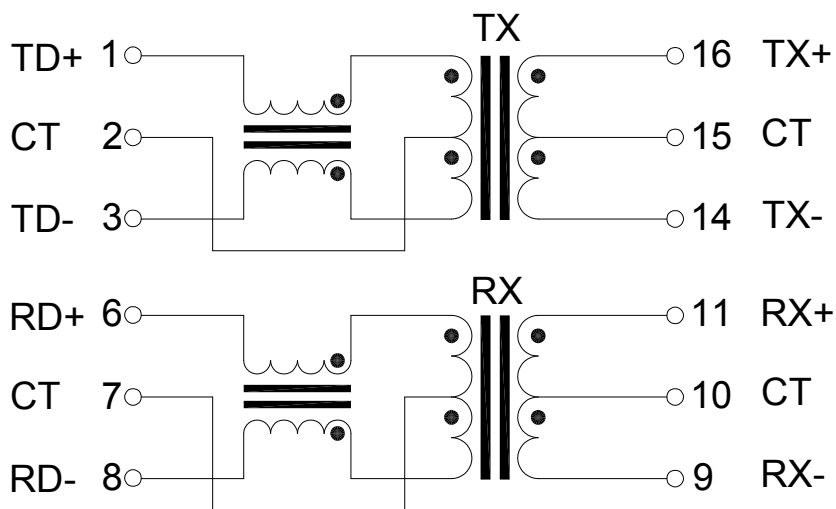


SUGGESTED PAD LAYOUT



UNIT:mm Unless otherwise specified,all tolerances are ± 0.25

二、线路图



三、电气特性@25°C:

1. 圈比($\pm 5\%$):1CT:1CT
2. 电感(100KHz/0.1V): 350uH MIN.
3. 插入损耗(dB MAX): -1.0dB(0.3-100MHz)
4. 反馈损耗((dB MIN): -18dB(30MHz),-12dB(60MHz),-12dB(80MHz)
5. 串音干扰(dB MIN): -45dB(30MHz),-40dB(62MHz),-35dB(100MHz)
6. 差-共模抑制(dB MIN): -40dB(30MHz),-35dB(50MHz),-30dB(100MHz),
7. 耐 压: 1500Vrms
8. 操作温度:0°C TO +70°C
9. 符合 RoHS 标准

REV.	DESCRIPTION	DATE	DWN	AP'PD

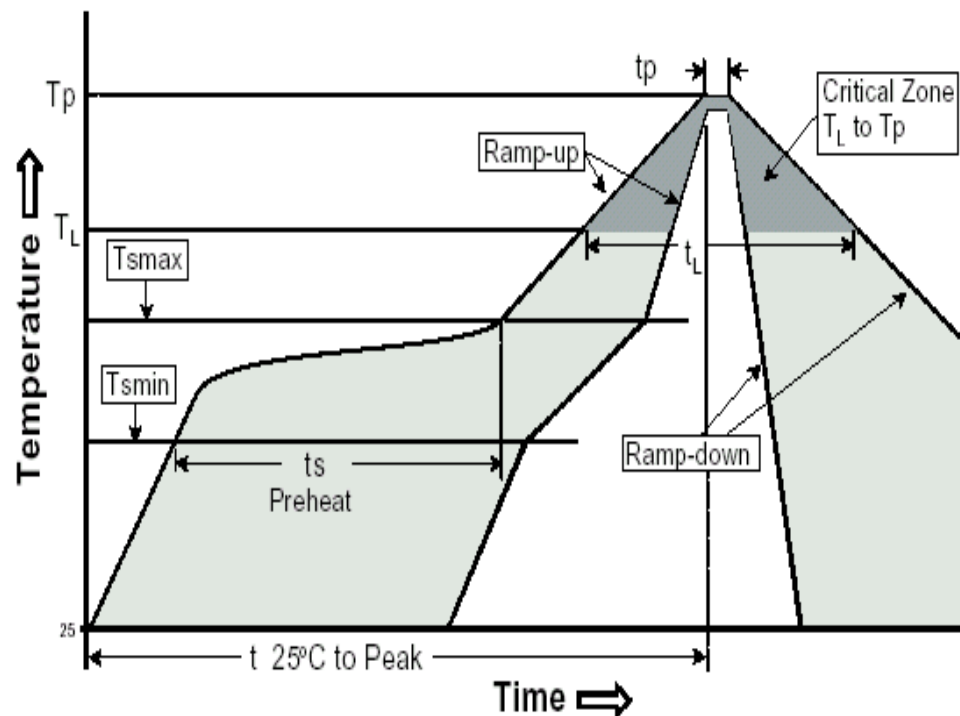
REF:目录

	元册科技股份有限公司 YUAN DEAN SCIENTIFIC CO., LTD.			
	TITLE	FILTER		
	P/N	13F-39DNL	REV.	1.0
	PAGE NO	1-3	DATE	2017-7-18
	AP'PD	Hsu	DWN	Zhou sheng mei

四、符合 RoHS 标准

REV.	DESCRIPTION	DATE	DWN	AP'PD

我们的 RoHS 零件可以承受 IR Reflow 峰值温度：240degC +/- 5degC，如下所示：



特性	无铅组件
平均升温速度 (Ts _{max} to Tp)	3°C /秒 最大.
预热 -最低温度 (Ts _{min}) -最高温度 (Ts _{max}) -时间 (ts _{min} to ts _{max})	150°C 200°C 60-180 秒
时间保持范围: -温度 (Tl) -时间 (ti)	217°C 60-150 秒
峰值/类别 温度 (Tp)	245±5°C
在 5°C 时的实际峰值 温度 (tp)	20-40 秒
降温速度	6°C/秒 最大
峰值温度在 25°C 的时间	6 分钟 最大.



元册科技股份有限公司

YUAN DEAN SCIENTIFIC CO., LTD.

TITLE

FILTER

P/N

13F-39DNL

REV.

1.0

PAGE NO

2-3

DATE

2017-7-18

AP'PD

Hsu

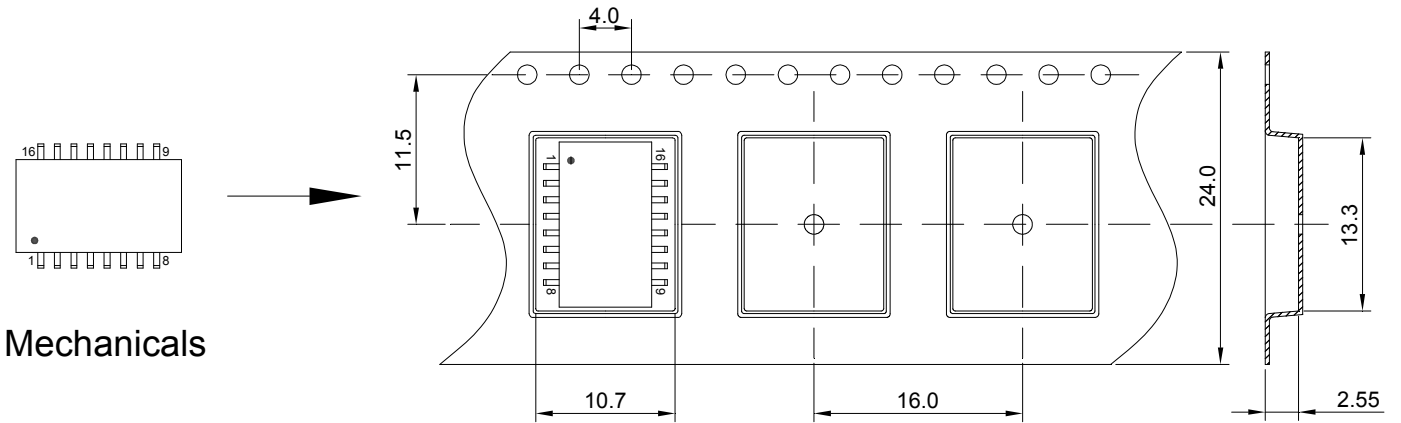
DWN

Zhou sheng mei

五、包装信息:

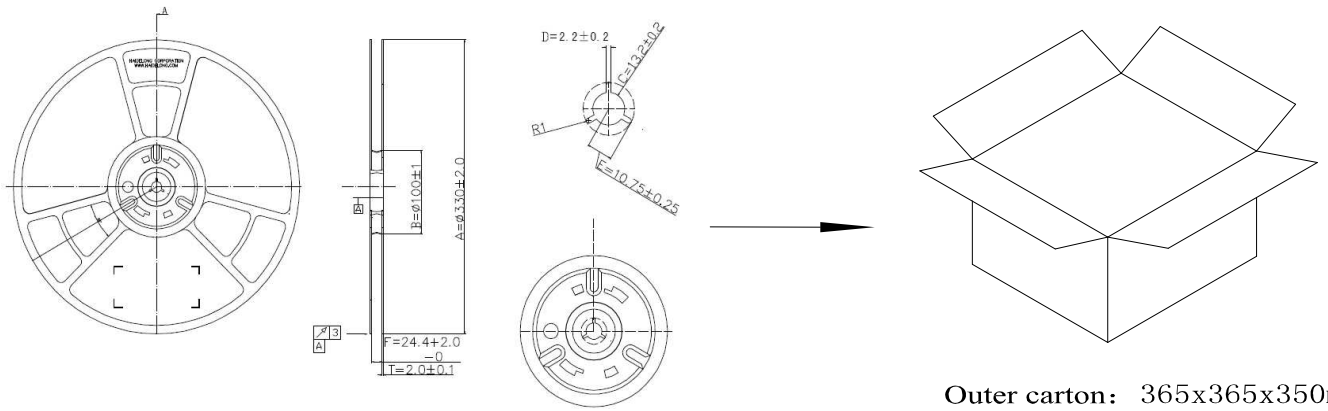
1. 单重-----0.33克/个
2. 卷带----- 2000个
3. 外箱单位: 20000个/箱
4. 外箱单位: 10卷/箱
5. 总重: 13.3kg千克/箱

REV.	DESCRIPTION	DATE	DWN	AP'PD



Mechanicals

Tape & Reel



Outer carton: 365x365x350mm

RoHS
Compliant



元册科技股份有限公司

YUAN DEAN SCIENTIFIC CO., LTD.

TITLE	FILTER		
P/N	13F-39DNL	REV.	1.0
PAGE NO	3-3	DATE	2017-7-18
AP'PD	Hsu	DWN	Zhou sheng mei