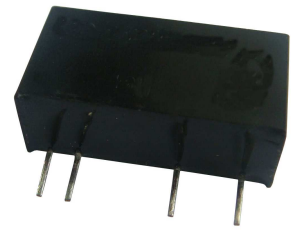


产品特点:

- 2W SIP 封装
- 效率 70%
- 100%老化实验
- UL 94V-0 封装材料
- 定制解决方案
- 稳压输出型



2 W DC/DC
转换器



2 W 单输出隔离
DC-DC 转换器

输入规格

输入电压	:24Vdc
输入电压范围	:±10%

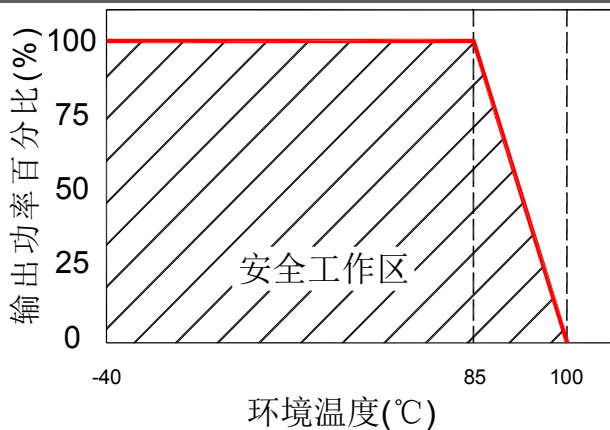
输出规格

输出电压	:5Vdc	
输出电压范围	:±5%	@Vout=4.75-5.25Vdc@Vin=24Vdc
输出电流	:400mA	
效率	:70% TYP	
纹波/噪声	:100mVp-p MAX	@20MHz 带宽
短路保护	:可持续短路保护	
线性电压调节率	:±0.5% MAX	@低压到高压满载输出电压下
负载电压调节率	:±1.5% MAX	@0% to 100%负载

一般特性

工作温度	: -40°C ~ +85°C	
存储温度	: -40°C ~ +100°C	
开关频率	: 100KHz TYP	
湿度	: 95% MAX	
隔离电压	: 3000Vdc	@输入对输出(2sec/0.5mA)
隔离电阻	: 1000MΩ MIN	@ 500Vdc
冷却方式	: 自然空冷	
平均无故障时间	: >1500000 小时	MIL-HDBK-217F@25°C,接地良好.
外壳材料	: DAP	
重量	: 2.7g TYP	

温度降额曲线



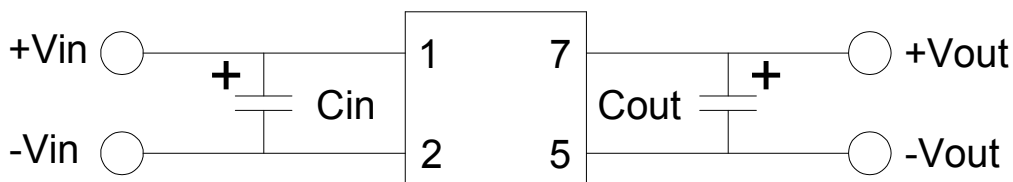
产品型号

12D - 24 S 05 R 2W
A B C D E F

- A: 系列
- B: 输入电压
- C: 单路输出
- D: 输出电压
- E: 稳压(R)
- F: 输出功率

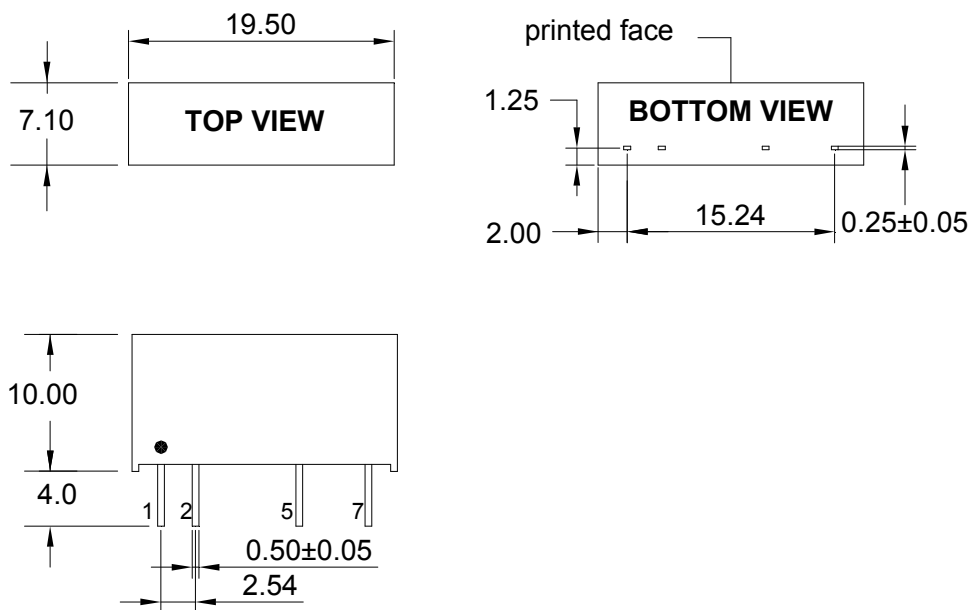
典型应用电路

Cin: 10uF, 50V
Cout: 100uF, 25V



为了使产品在正常工作下能有更好的性能，建议外接电容，并使用高频低阻的电解电容

外形尺寸图



单位:mm 除了另有规定，所有的公差都是±0.25

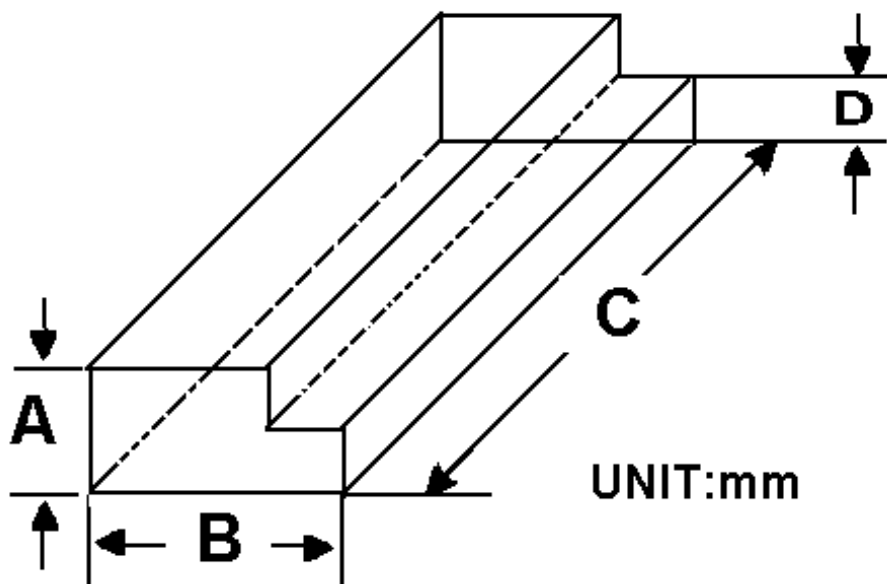
引脚	1	2	5	7
单路	+Vin	-Vin	-Vout	+Vout

包装方式:

单重----- 2.7grams/pcs

一管数量-----25pcs

重量: 80g/每管



尺寸(mm)			
A	B	C	D
9.50	16.50	522	5.00

外箱数量: 2500pcs/100 管/箱

总重量: 8.5kg/每箱

